

**M12 female 90° with cable**

PUR 8x0.25 gy drag chain 35m

Żeński kątowny

M12, 8-piny

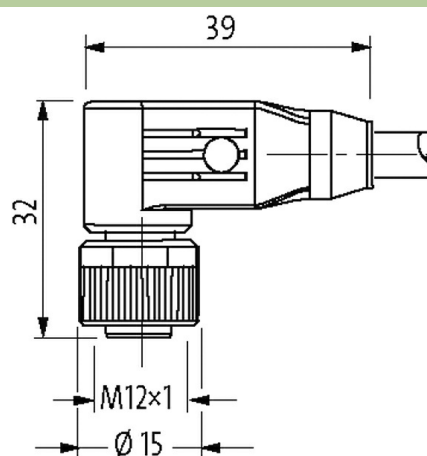
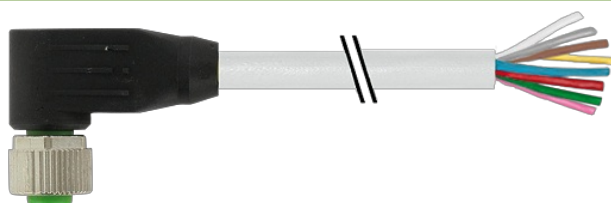
Nr art. 7005 - M12 Lite - (plastikowa śruba radełkowana) na życzenie z opaską kodującą

Materiał obudowy jest wykonany z tworzywa sztucznego i posiada dobrą odporność chemiczną i na oleje.

W przypadku stosowania agresywnych mediów należy sprawdzić odporność materiałów w zależności od aplikacji.

Bliższe szczegóły na życzenie.

Inne długości kabli są dostarczane na życzenie.

[Link do produktu](#)**Ilustracje**

1	white
2	brown
3	green
4	yellow
5	gray
6	pink
7	blue
8	red

Female



Ilustracja zastępcza



\* Tylko dla produktów z dopuszczeniem UL/CSA

**Typ**

Typ 17061

**Dane techniczne**

Napięcie robocze	max. 30 V AC/DC
Napięcie robocze (tylko UL)	max. 30 V AC/DC
Znamionowy pik napięciowy	0.8 kV
Prąd roboczy na styk	max. 2 A
Grupa materiałów izolacyjnych	IEC 60664-1, category I
Kodowanie	Kodowanie A
Blokowanie slotów	Gwint śrubowy (M12×1 mm) zalecany moment dokręcania 0.6 Nm, samohamowny
Złącze śrubowe	M12 (SW13)
Stopień ochrony	IP65, IP66K, IP67 włożone i zamocowane (EN 60529)
Blokada materiału	Cynkowy odlew ciśnieniowy, matowy niklowany
Materiał	PUR
odpowiedni do peszli (Ø wewnętrzna)	bez

**Dane ogólne**

Normy	DIN EN 61076-2-101 (M12)
Stopień zanieczyszczenia	3
Zakres temperatur	-25...+85 °C, w zależności od podłączonej linii
Materiał (uszczelka)	FKM

**Kabli**

Ilość/przekrój żył	8× 0.25 mm <sup>2</sup>
Izolacja żyły	PP (cza, brą, zie, żół, sza, róż, nie, cze)
Wartości łańcuchów ciągowych	10 Mio.
Materiał (płaszcz)	PUR (UL/CSA)
Średnica zewnętrzna	5.8 mm ±5%
Promień gięcia (w ruchu)	10× Ø-zewn.
Zakres temperatur (stały)	-40...+80 °C
Zakres temperatur (ruchomy)	-25...+80 °C
Identyfikacja przewodu	292
Rodzaj przewodu	3 (PUR)
Zatwierdzenie (przewód)	cURus (AWM-Style 20549/10493); CE conform
Ciężar przewodu [G/m]	52,80
Materiał (skrętka)	Przewód Cu, czysty
Rezystor (rdzeń)	max. 79 Ω/km (20 °C)
Ø pojedynczego przewodu (rdzeń)	0.1 mm
Budowa (rdzeń)	32× 0.1 mm (przewód klasy 6)
Wymiary (rdzeń)	8× 0.25 mm <sup>2</sup>
AWG	zbliżony do AWG 24
Materiał (izolacja przewodu)	PP
Właściwości materiału (izolacja przewodu)	bez CFC, halogenu, kadmu, silikonu i ołowiu
Twardość krawędzi (izolacja przewodu)	70 ±5 D
Ø przewodu z izolacją	1.2 mm ±5%
Kolor/numerowanie przewodów	brą, bia, cze, nie, róż, sza, żół, zie
Sposób łączenia	8 przewodów skręconych wokół centralnego wypełnienia
Ekranowanie	nie
Materiał (płaszcz)	PUR
Właściwości materiału (osłona)	bez CFC, halogenu, kadmu, silikonu i ołowiu, matowy, małe przyleganie, łatwość pracy maszyny, odporny na ścieranie, hydrolizę i iskry spawalnicze
Twardość krawędzi (osłona)	90 ±5 A
Ø-zewn. (osłona)	5.8 mm ±5%
Kolor (osłona)	szary
odporność na chemikalia	dobra odporność na oleje, benzynę i chemikalia (EN 60811-404)
Napięcie znamionowe	300 V AC
Napięcie testowe	2500 V AC
Obciążalność prądowa	dla DIN VDE 0298-4
Zakres temperatur (stały)	-40...+80 °C, (+90 °C przy max. 10 000 godzinach pracy)

Zakres temperatur (ruchomy)	-25...+80 °C, (+90 °C przy max. 10 000 godzinach pracy)
Promień zgięcia (stały)	5× Ø-zewn.
Promień gięcia (w ruchu)	10× Ø-zewn.
Liczba cykli gięcia (C-track)	max. 10 Mio. (25 °C)
Prędkość ruchu (C-track)	max. 3 m/s
Przyspieszenie (C-track)	max. 10 m/s <sup>2</sup>
Skrećanie	±180°/m
Liczba cykli skrećania	max. 2 Mio. (25 °C)
Prędkość skrętu	35 cykli/min
Kolor izolacji	szary

**Dane handlowe**

EAN	4048879794572
eClass	27279218
Jednostka pakowania	1
Kod taryfy celnej	85444290
Kraj pochodzenia	CZ