

**MQ12 male straight / MQ12 female 90° 5p.**

PUR-JB 5x0,34 black UL,CSA+drag chain 0,6m

Męski prosty – żeński 90°

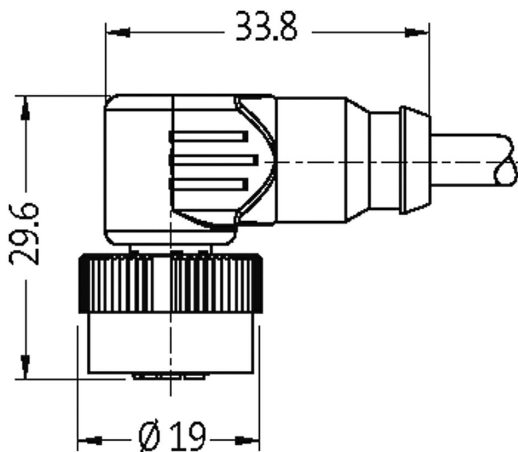
MQ12 – MQ12, 5-piny

Inne długości kabli są dostarczane na życzenie.

Materiał obudowy jest wykonany z tworzywa sztucznego i posiada dobrą odporność chemiczną i na oleje.

W przypadku stosowania agresywnych mediów należy sprawdzić odporność materiałów w zależności od aplikacji.

Bliższe szczegóły na życzenie.

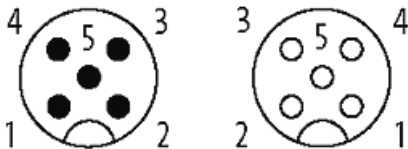
**Link do produktu****Ilustracje**

|   |                |     |
|---|----------------|-----|
| 1 | brown (+)      | c 1 |
| 2 | white (N/C)    | c 2 |
| 4 | black (N/O)    | c 4 |
| 3 | blue (-)       | c 3 |
| 5 | gn/ye (* gray) | c 5 |

(\* for cable type 126, 732, 219, 619)

Male

Female



Ilustracja zastępcza

**Typ**

Typ 40141

**Dane techniczne**

|                      |                            |
|----------------------|----------------------------|
| Napięcie robocze     | max. 125 V AC/DC           |
| Prąd roboczy na styk | max. 4 A                   |
| Blokowanie slotów    | Szybka blokada, 1/4 obrotu |

Stopień ochrony IP67 włożone i zamocowane (EN 60529)

| Dane ogólne                               |   |
|---|---|
| Zakres temperatur                         | -25...+85 °C, w zależności od podłączonej linii   |
| Kable                                     |   |
| Ilość/przekrój żył                        | 5x 0.34 mm <sup>2</sup>   |
| Izolacja żyły                             | PP (brą, bia, nie, cza, zie-żół)  |
| Wartości łańcuchów ciągowych              | 10 Mio.   |
| Materiał (płaszcz)                        | PUR (UL/CSA)  |
| Średnica zewnętrzna                       | 4.8 mm ±5%  |
| Promień gięcia (w ruchu)                  | 10x Ø-zewn.   |
| Zakres temperatur (stały)                 | -40...+80 °C  |
| Zakres temperatur (ruchomy)               | -25...+80 °C  |
| Identyfikacja przewodu                    | 635   |
| Rodzaj przewodu                           | 3 (PUR)   |
| Zatwierdzenie (przewód)                   | cURus (AWM-Style 20549/10493); CE conform   |
| Ciężar przewodu [G/m]                     | 41,80   |
| Materiał (skrętka)                        | Przewód Cu, czysty  |
| Rezystor (rdzeń)                          | max. 57 Ω/km (20 °C)  |
| Ø pojedynczego przewodu (rdzeń)           | 0.1 mm  |
| Budowa (rdzeń)                            | 42x 0.1 mm (przewód klasy 6)  |
| Wymiary (rdzeń)                           | 5x 0.34 mm <sup>2</sup>   |
| AWG                                       | zbliżony do AWG 22  |
| Materiał (izolacja przewodu)              | PP  |
| Właściwości materiału (izolacja przewodu) | bez CFC, halogenu, kadmu, silikonu i ołowiu   |
| Twardość krawędzi (izolacja przewodu)     | 70 ±5 D   |
| Ø przewodu z izolacją                     | 1.25 mm ±5%   |
| Kolor/numerowanie przewodów               | brą, cza, nie, bia, zie-żół podłużne pasy   |
| Sposób łączenia                           | 5 przewodów skręconych wokół centralnego wypełnienia  |
| Ekranowanie                               | nie   |
| Materiał (płaszcz)                        | PUR   |
| Właściwości materiału (osłona)            | bez CFC, halogenu, kadmu, silikonu i ołowiu, matowy, małe przyleganie, łatwość pracy maszyny, odporny na ścieranie, hydrolizę i iskry spawalnicze |
| Twardość krawędzi (osłona)                | 90 ±5 A   |
| Ø-zewn. (osłona)                          | 4.8 mm ±5%  |
| Kolor (osłona)                            | czarny  |
| odporność na chemikalia                   | dobra odporność na oleje, benzynę i chemikalia (EN 60811-404)   |
| Napięcie znamionowe                       | 300 V AC  |
| Napięcie testowe                          | 2500 V AC   |
| Obciążalność prądowa                      | dla DIN VDE 0298-4  |
| Zakres temperatur (stały)                 | -40...+80 °C, (+90 °C przy max. 10 000 godzinach pracy)   |
| Zakres temperatur (ruchomy)               | -25...+80 °C, (+90 °C przy max. 10 000 godzinach pracy)   |
| Promień zgięcia (stały)                   | 5x Ø-zewn.  |
| Promień gięcia (w ruchu)                  | 10x Ø-zewn.   |
| Liczba cykli gięcia (C-track)             | max. 10 Mio. (25 °C)  |
| Prędkość ruchu (C-track)                  | max. 3 m/s  |
| Przyspieszenie (C-track)                  | max. 10 m/s <sup>2</sup>  |
| Skręcanie                                 | ±180°/m   |
| Liczba cykli skręcania                    | max. 2 Mio. (25 °C)   |
| Prędkość skrętu                           | 35 cykli/min  |
| Kolor izolacji                            | czarny  |
| Dane handlowe                             |   |
| EAN                                       | 4048879385626   |
| eClass                                    | 27279218  |

|                     |          |
|---------------------|----------|
| Jednostka pakowania | 1        |
| Kod taryfy celnej   | 85444290 |
| Kraj pochodzenia    | DE       |