

M12 male 90° / MSUD valve form A 18mm

PUR-JZ(STV) 3x0,75 yellow robot+drag chain 2m

Typ A (18 mm) – M12, męski 90°

24 V AC $\pm 20\%$ / DC $\pm 25\%$

Dioda LED i obwód zabezpieczający

PE zmostkowany

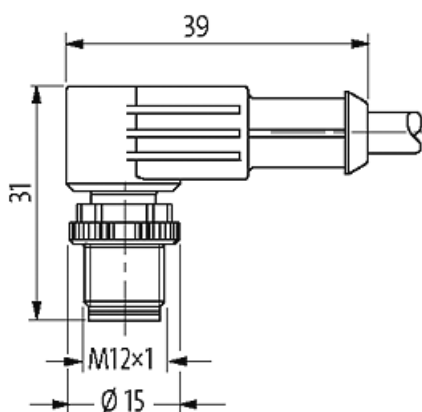
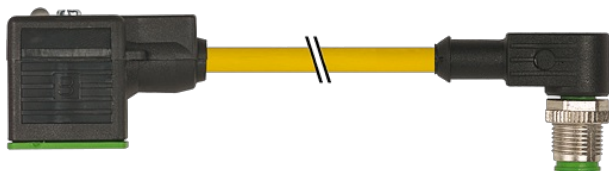
Nr art. 7005 - M12 Lite - (plastikowa śruba radełkowana) na życzenie

Inne długości kabli są dostarczane na życzenie.

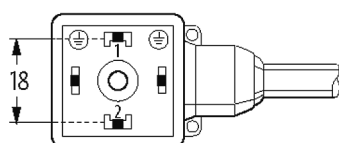
Materiał obudowy jest wykonany z tworzywa sztucznego i posiada dobrą odporność chemiczną i na oleje.

W przypadku stosowania agresywnych mediów należy sprawdzić odporność materiałów w zależności od aplikacji.

Bliższe szczegóły na życzenie.

Link do produktu**Ilustracje**

Female



Male



Ilustracja zastępcza



| Typ | |
|--|---|
| Typ | 40901 |
| Dane techniczne | |
| Napięcie robocze | 24 V AC $\pm 20\%$ / DC $\pm 25\%$ |
| Znamionowy pik napięciowy | 0.8 kV |
| Prąd roboczy na styk | max. 4 A |
| Pobór prądu | ok. 15 mA |
| Grupa materiałów izolacyjnych | IEC 60664-1, category I |
| Wartość szczytowa odłączenia | max. 55 V |
| Czas opóźnienia opadania | max. 20 ms |
| Kodowanie | Kodowanie A |
| Wyświetlacz LED | żółty |
| Blokowanie slotów | M3/M12 \times 1 mm (zalecany moment obrotowy dokręcania 0.4/0.6 Nm) |
| Złącze śrubowe | M12 (SW13) |
| Stopień ochrony | IP67 włożone i zamocowane (EN 60529) |
| Blokada materiału | Cynkowy odlew ciśnieniowy, matowy niklowany |
| Materiał | MSUD (PBT); M12 (PUR) |
| odpowiedni do peszli (\varnothing wewnętrzna) | 10 mm |
| Obudowa | Tworzywo sztuczne, czarne (szare na zamówienie) |
| Dodatkowy obwód | Dioda/Dioda Z |
| Dane ogólne | |
| Stopień zanieczyszczenia | 3 |
| Zakres temperatur | -25...+85 °C, w zależności od podłączonej linii |
| Materiał (uszczelka) | PUR |
| Kabli | |
| Ilość/przekrój żył | 3 \times 0.75 mm ² |
| Izolacja żyły | PP (cza num, zie-żół) |
| Wartości łańcuchów ciągowych | 10 Mio. |
| Materiał (płaszcz) | PUR (UL/CSA), welding spark |
| Średnica zewnętrzna | 5.2 mm $\pm 5\%$ |
| Promień gięcia (w ruchu) | 10 \times \varnothing -zewn. |
| Zakres temperatur (stały) | -40...+80 °C |
| Zakres temperatur (ruchomy) | -25...+80 °C |
| Identyfikacja przewodu | 056 |
| Rodzaj przewodu | 5 (PUR schweißfunkenbeständig) |
| Zatwierdzenie (przewód) | cURus (AWM-Style 20549/10493); CE conform |
| Ciężar przewodu [G/m] | 48,40 |
| Materiał (skrętka) | Przewód Cu, czysty |
| Rezystor (rdzeń) | max. 26 Ω /km (20 °C) |
| \varnothing pojedynczego przewodu (rdzeń) | 0.15 mm |
| Budowa (rdzeń) | 42 \times 0.15 mm (przewód klasy 6) |
| Wymiary (rdzeń) | 3 \times 0.75 mm ² |
| AWG | zbliżony do AWG 18 |
| Materiał (izolacja przewodu) | PP |
| Właściwości materiału (izolacja przewodu) | bez CFC, halogenu, kadmu, silikonu i ołowiu |
| Twardość krawędzi (izolacja przewodu) | 74 ± 3 D |
| \varnothing przewodu z izolacją | 1.7 mm $\pm 5\%$ |
| Kolor/numerowanie przewodów | cza numerowane, zie-żół |

| | |
|--------------------------------|--|
| Sposób łączenia | 3 przewody skręcone |
| Ekranowanie | nie |
| Materiał (płaszcz) | PUR |
| Właściwości materiału (osłona) | bez CFC, halogenu, kadmu, silikonu i ołowiu, matowy, małe przyleganie, łatwość pracy maszyny, odporny na ścieranie, hydrolizę, i iskry spawalnicze |
| Twardość krawędzi (osłona) | 58 ±3 D |
| Ø-zewn. (osłona) | 5.2 mm ±5% |
| Kolor (osłona) | żółty |
| odporność na chemikalia | dobra odporność na oleje, benzynę i chemikalia (EN 60811-404) |
| Napięcie znamionowe | 300 V AC |
| Napięcie testowe | 2500 V AC |
| Obciążalność prądowa | dla DIN VDE 0298-4 |
| Zakres temperatur (stały) | -40...+80 °C, (+90 °C przy max. 10 000 godzinach pracy) |
| Zakres temperatur (ruchomy) | -25...+80 °C, (+90 °C przy max. 10 000 godzinach pracy) |
| Promień zgięcia (stały) | 5× Ø-zewn. |
| Promień gięcia (w ruchu) | 10× Ø-zewn. |
| Liczba cykli gięcia (C-track) | max. 10 Mio. (25 °C) |
| Dystans (C-track) | max. 5 m (horizontal) |
| Prędkość ruchu (C-track) | max. 3.3 m/s |
| Przyspieszenie (C-track) | max. 5 m/s ² |
| Skręcanie | ±360°/m |
| Liczba cykli skręcania | max. 1 Mio. (25 °C) |
| Prędkość skrętu | 35 cykli/min |
| Kolor izolacji | żółty |

Dane handlowe

| | |
|---------------------|----------|
| eClass | 27061801 |
| Jednostka pakowania | 1 |
| Kod taryfy celnej | 85444290 |
| Kraj pochodzenia | CZ |