

**Stiftmodul, 20-polig, Crimp**

500 V, 16 A

Stift  
20-polig  
Crimp

Technische Daten werden nur mit Murrelektronik Komponenten gewährleistet.

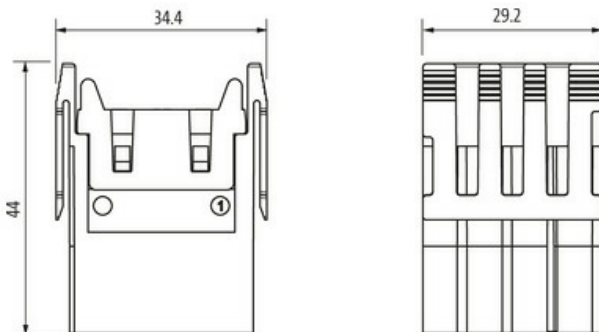
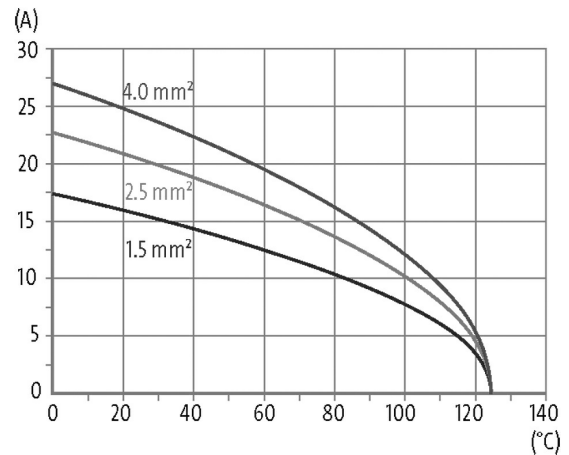
[Link zum Produkt](#)**Abbildungen**

Abbildung stellvertretend

**Technische Daten**

Betriebsspannung	500 V AC/DC
Bemessungsstoßspannung	6.0 kV
Betriebsstrom	16 A
Polzahl	20
Isolierstoffgruppe	I
Steckzyklen	min. 500
Anschlussart	Crimp
Anschlussquerschnitt	0.5...4 mm <sup>2</sup> (AWG 20...11)
Haltekraft (Kontakte)	≥ 130 N
Steck- und Ziehkraft	< 500 N
Isolationswiderstand	≥ 10 <sup>8</sup> Ω
Durchgangswiderstand	≤ 5 mΩ
Überspannungskategorie	III
Ader-Ø inkl. Isolierung	max. 4.6 mm

Haltekraft (Module)  $\geq 550$  N

**Allgemeine Daten**

Material (Kontakt)	Messing
Material (Kontaktoberfläche)	Ag Au
Verschmutzungsgrad	3
Temperaturbereich	-40...+125 °C
Anzahl (Modulplätze)	2
Brennbarkeitsklasse	V-0 (acc. to UL 94)
Typ	Stift
Klimakategorie	40/125/10
Material (Modul)	PA GF
Abmessungen H×B×T	44×29.2×34.4 mm

**Leitungen**

Strombelastbarkeit siehe Derating

**Kaufmännische Daten**

EAN	4048879641586
eClass	27143424
Ursprungsland	CZ
Verpackungseinheit	5.000
Zolltarifnummer	85389099