

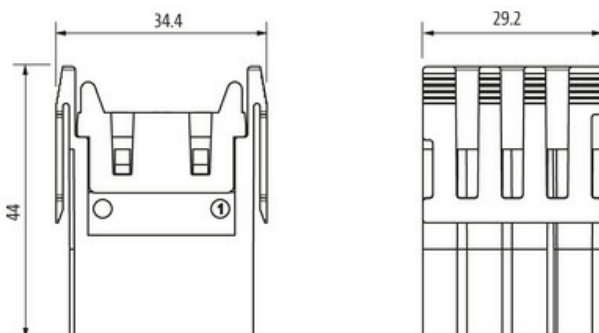
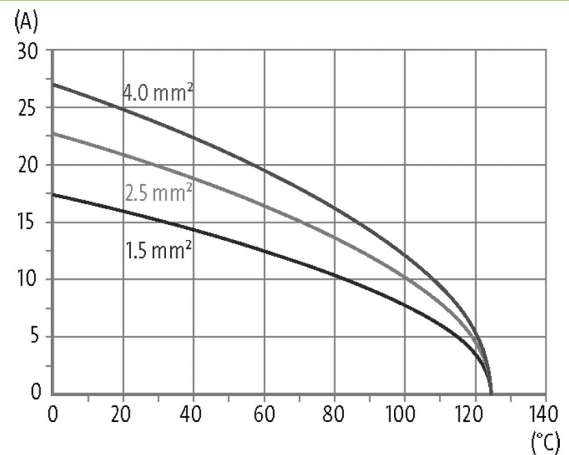
## Wkładka Modlink Heavy Modular, męska, 20-polowa, 500V, 16A

Męski  
20-piny  
Zacisk

Dane techniczne gwarantowane jedynie dla komponentów Murrelektronik.

### [Link do produktu](#)

#### Ilustracje



Ilustracja zastępcza

#### Dane techniczne

Napięcie robocze	500 V AC/DC
Znamionowy pik napięciowy	6.0 kV
Prąd roboczy	16 A
Grupa materiałów izolacyjnych	I
Cykle łączeniowe	min. 500
Typ połączenia	Zacisk
Przekrój złącza	0.5...4 mm <sup>2</sup> (AWG 20...11)
Siła trzymania (złącza)	≥ 130 N
Siła wkładania i wyjmowania	< 500 N
Rezystancja izolacji	≥ 10 <sup>8</sup> Ω
Rezystancja przejścia zestyku	≤ 5 mΩ
Kategoria przepięcia	III
Ø przewodu z izolacją	max. 4.6 mm
Siła trzymania (moduły)	≥ 550 N

#### Dane ogólne

Informacje zawarte w niniejszej karcie charakterystyki zostały opracowane z największą starannością. Odpowiedzialność co do poprawności, kompletności i aktualności jest ograniczona do rażącego przewinienia. Stan: 03/22

Materiał (styki)	Mosiądz
Materiał (powierzchnia styku)	Ag Au
Stopień zanieczyszczenia	3
Zakres temperatur	-40...+125 °C
Liczba pozycji modułu	2
Klasa palności	V-0 (acc. to UL 94)
Typ	Męski
Kategoria klimatyczna	40/125/10
Materiał (moduł)	PA GF
Wymiary (wys. × szer. × gł.)	44×29.2×34.4 mm

**Kabli**

Obciążalność prądowa	zobacz krzywą obniżenia parametrów znamionowych
----------------------	---

**Dane handlowe**

EAN	4048879641586
eClass	27143424
Jednostka pakowania	5.000
Kod taryfy celnej	85389099
Kraj pochodzenia	CZ