

**M12 St. 90° A-kod. / MSUD Ventilst. C-8mm**

PUR 3x0.75 gr UL/CSA 3m

Bauform C (8 mm) – M12, Stecker 90°

24 V AC  $\pm 20\%$  / DC  $\pm 25\%$ 

LED und Schutzbeschaltung

Abweichende Leitungslängen auf Anfrage lieferbar.

Das Material der Gehäuse ist aus Kunststoff und hat eine gute Chemikalien- und Ölbeständigkeit.

Beim Einsatz aggressiver Medien ist die Materialbeständigkeit applikationsbezogen zu überprüfen. Nähere Details auf Anfrage.

**Link zum Produkt****Abbildungen**

Abbildung stellvertretend

**Bauform**

Bauform 41101

**Technische Daten**

|                          |                                    |
|--------------------------|------------------------------------|
| Betriebsspannung         | 24 V AC $\pm 20\%$ / DC $\pm 25\%$ |
| Bemessungsstoßspannung   | 0.8 kV                             |
| Betriebsstrom je Kontakt | max. 4 A                           |
| Isolierstoffgruppe       | IEC 60664-1, category I            |
| Stromaufnahme            | ca. 12 mA                          |
| Abschaltspitze           | max. 55 V                          |
| Abfallverzögerungszeit   | max. 20 ms                         |
| LED-Anzeige              | gelb                               |

|                                      |                                                         |
|--------------------------------------|---------------------------------------------------------|
| Verriegelung der Steckplätze         | M2.5/M12 (empf. Anzugsdrehmoment 0.4/0.6 Nm)            |
| Verschraubung                        | M12 (SW13)                                              |
| Schutzart                            | IP67 in gestecktem und verschraubtem Zustand (EN 60529) |
| Material (Verriegelung)              | Zink-Druckguss, matt vernickelt                         |
| Material                             | MSUD (PBT); M12 (PUR)                                   |
| passend für Wellenschlauch (Innen-Ø) | 10 mm                                                   |
| Gehäuse                              | Kunststoff, schwarz (grau auf Anfrage)                  |

**Allgemeine Daten**

|                    |                                                    |
|--------------------|----------------------------------------------------|
| Verschmutzungsgrad | 3                                                  |
| Temperaturbereich  | -25...+85 °C, abhängig von angeschlossener Leitung |

**Leitungen**

|                                        |                                                                                                                                                       |
|----------------------------------------|-------------------------------------------------------------------------------------------------------------------------------------------------------|
| Adernzahl/-querschnitt                 | 3× 0.75 mm <sup>2</sup>                                                                                                                               |
| Aderisolation                          | PVC (sw, num, gnge)                                                                                                                                   |
| Schleppkettenwerte                     | 2 Mio.                                                                                                                                                |
| Material (Mantel)                      | PUR/PVC (UL/CSA)                                                                                                                                      |
| Außen-Ø                                | 5.9 mm ±5%                                                                                                                                            |
| Biegeradius (bewegt)                   | 15× Außen-Ø                                                                                                                                           |
| Temperaturbereich (fest)               | -30...+80 °C                                                                                                                                          |
| Temperaturbereich (bewegt)             | -5...+80 °C                                                                                                                                           |
| Kabelkennung                           | 226                                                                                                                                                   |
| Kabeltyp                               | 2 (PUR/PVC)                                                                                                                                           |
| Zulassung (Kabel)                      | UL (AWM-Style 20549/1731), CSA; CE conform                                                                                                            |
| Kabelgewicht [g/m]                     | 55,33                                                                                                                                                 |
| Material (Leiter)                      | Cu-Litze, blank                                                                                                                                       |
| Widerstand (Leiter)                    | max. 26 Ω/km (20 °C)                                                                                                                                  |
| Einzeldraht-Ø (Leiter)                 | 0.15 mm                                                                                                                                               |
| Aufbau (Leiter)                        | 42× 0.15 mm (Litzenklasse 6)                                                                                                                          |
| Querschnitt (Leiter)                   | 3× 0.75 mm <sup>2</sup>                                                                                                                               |
| AWG                                    | ähnlich AWG 18                                                                                                                                        |
| Material (Aderisolierung)              | PVC                                                                                                                                                   |
| Materialeigenschaften (Aderisolierung) | FCKW-, cadmium-, silikon- und bleifrei                                                                                                                |
| Shore-Härte (Aderisolierung)           | 43 ±5 D                                                                                                                                               |
| Ader-Ø inkl. Isolierung                | 1.8 mm ±5%                                                                                                                                            |
| Adernfarbe/Nummerierung                | sw nummeriert, gnge längsgestreift                                                                                                                    |
| Verseilverbund                         | 3 Adern verseilt                                                                                                                                      |
| Schirmung                              | nein                                                                                                                                                  |
| Material (Mantel)                      | PUR/PVC                                                                                                                                               |
| Materialeigenschaften (Mantel)         | FCKW-, halogen-, cadmium-, silikon- und bleifrei, matt, adhäsionsarm, maschinell gut verarbeitbar, abriebresistent, hydrolyse- und mikrobienbeständig |
| Shore-Härte (Mantel)                   | 80 ±5 A (PVC-Untermantel); 85 ±5 A (PUR-Mantel)                                                                                                       |
| Außen-Ø (Mantel)                       | 5.9 mm ±5%                                                                                                                                            |
| Farbe (Mantel)                         | grau                                                                                                                                                  |
| chemische Beständigkeit                | gute Öl-, Benzin- und Chemikalienbeständigkeit                                                                                                        |
| Nennspannung                           | UL 300 V AC                                                                                                                                           |
| Prüfspannung                           | 2000 V AC                                                                                                                                             |
| Strombelastbarkeit                     | nach DIN VDE 0298-4                                                                                                                                   |
| Temperaturbereich (fest)               | -30...+80 °C                                                                                                                                          |
| Temperaturbereich (bewegt)             | -5...+80 °C                                                                                                                                           |
| Biegeradius (fest)                     | 10× Außen-Ø                                                                                                                                           |
| Biegeradius (bewegt)                   | 15× Außen-Ø                                                                                                                                           |
| Anzahl Biegezyklen (Schleppkette)      | max. 2 Mio. (25 °C)                                                                                                                                   |
| Verfahrweg (Schleppkette)              | max. 5 m (horizontal)                                                                                                                                 |
| Verfahrgeschwindigkeit (Schleppkette)  | max. 3.3 m/s                                                                                                                                          |
| Beschleunigung (Schleppkette)          | max. 5 m/s <sup>2</sup>                                                                                                                               |

Die in diesem Datenblatt enthaltenen Angaben wurden mit der größtmöglichen Sorgfalt erarbeitet. Für Richtigkeit, Vollständigkeit und Aktualität ist die Haftung auf grobes Verschulden begrenzt. Stand: 03/22

Mantelfarbe grau

**Kaufmännische Daten**

|                    |               |
|--------------------|---------------|
| EAN                | 4048879741781 |
| eClass             | 27279218      |
| Ursprungsland      | CZ            |
| Verpackungseinheit | 1             |
| Zolltarifnummer    | 85444290      |

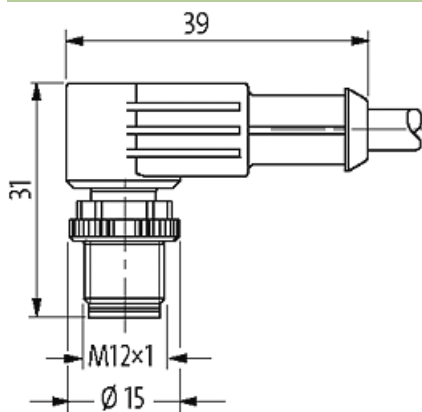
**Skizze**

Abbildung stellvertretend