

MTS Einphasen Steuer- und Trenntransformator

P: 100VA IN: 230/400VAC OUT: 230VAC

Einphasen- Steuer- und Trenntransformator
100 VA
Federkraftklemmen
Isolationsklasse T 40/B
Schutzart IP20
Andere Spannungen auf Anfrage.

Link zum Produkt

Abbildungen

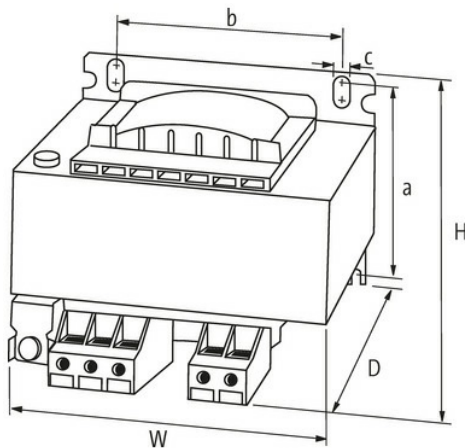
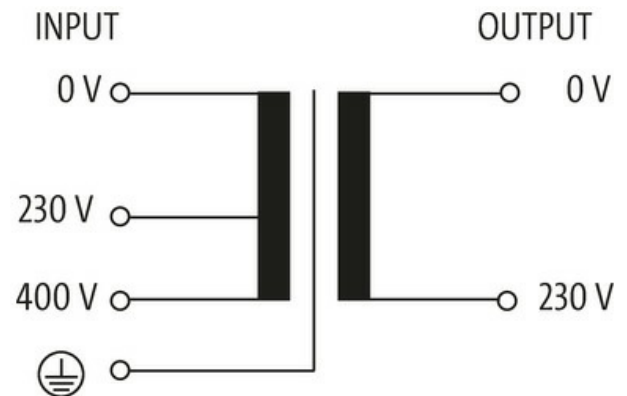


Abbildung stellvertretend



Allgemeine Daten

| | |
|-------------------------|--|
| Normen | EN 61558-1, EN 61558-2-4, EN 62041 category 0 |
| Befestigungsart | Langlochbefestigung und schnappbar auf Tragschiene TH35 (EN 60715) |
| Temperaturbereich | -20...+40 °C (Lagertemperatur -40...+80 °C) |
| Prüf-Isolationsspannung | 4 kV (prim./sec.) |

| | |
|------------------------|----------------|
| Bohrung Ø | 4.8×8.4 mm |
| Befestigungsmaße a×b×c | 64.5×64×4.8 mm |
| Abmessungen H×B×T | 86×84×98 mm |

Ausgang

| | |
|------------------|----------|
| Ausgangsspannung | 230 V AC |
| Ausgangsleistung | 100 VA |

Eingang

| | |
|------------------|--------------------------------------|
| Eingangsspannung | 230/400 V AC |
| Einschaltstrom | 3.53 A (230 V AC); 2 A (400 V AC) |
| Kurzschlussstrom | 4.86 A (230 V AC); 2.8 A (400 V AC) |
| Eingangsstrom | 0.51 A (230 V AC); 0.29 A (400 V AC) |
| Frequenz | 50...60 Hz |

Kaufmännische Daten

| | |
|--------------------|---------------|
| EAN | 4048879066051 |
| eClass | 27031302 |
| Ursprungsland | CZ |
| Verpackungseinheit | 1.000 |
| Zolltarifnummer | 85043180 |