

MTS Einphasen Steuer- und Trenntransformator

P: 100VA IN: 230/400VAC OUT: 230VAC

Jednofazowy transformator sterujący i separacyjny

100 VA

Zaciski sprężynowe

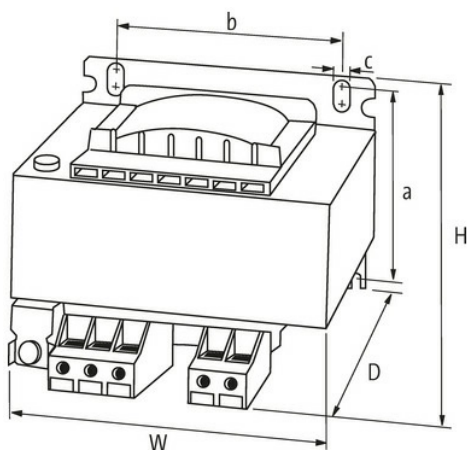
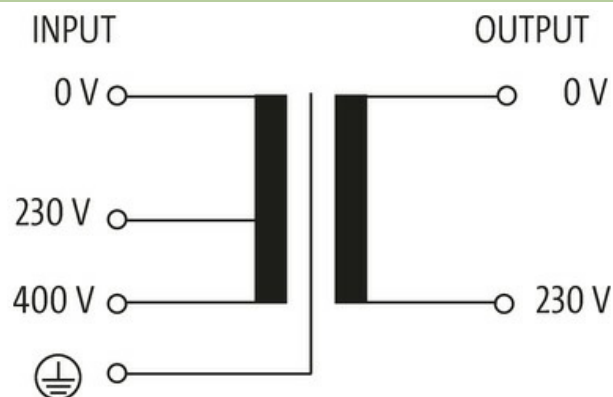
Klasa izolacji T 40/B

Stopień ochrony IP20

Inne napięcia na życzenie.

Link do produktu

Ilustracje



Ilustracja zastępcza



Dane ogólne

Normy	EN 61558-1, EN 61558-2-4, EN 62041 category 0
Typ montażu	Podłużny otwór montażowy i zatrzask na szynie DIN TH35 (EN 60715)
Zakres temperatur	-20...+40 °C (temp. składowania -40...+80 °C)
Napięcie probiercze izolacji	4 kV (prim./sec.)

Otwór Ø	4.8×8.4 mm
Wymiary montażowe a×b×c	64.5×64×4.8 mm
Wymiary (wys. × szer. × gł.)	86×84×98 mm

Wyjście

Napięcie wyjściowe	230 V AC
Moc wyjściowa	100 VA

Wejście

Napięcie wejściowe	230/400 V AC
Prąd włączeniowy	3.53 A (230 V AC); 2 A (400 V AC)
Prąd zwarciový	4.86 A (230 V AC); 2.8 A (400 V AC)
Prąd wejściowy	0.51 A (230 V AC); 0.29 A (400 V AC)
Częstotliwość	50...60 Hz

Dane handlowe

EAN	4048879066051
eClass	27031302
Jednostka pakowania	1.000
Kod taryfy celnej	85043180
Kraj pochodzenia	CZ