

**M12 St. Flansch A-kod. HWM**

PP-Litzen 4x0.34 0,2m

Flanschstecker  
M12, 4-polig  
Hinterwandmontage  
mit angeschlossener Litze

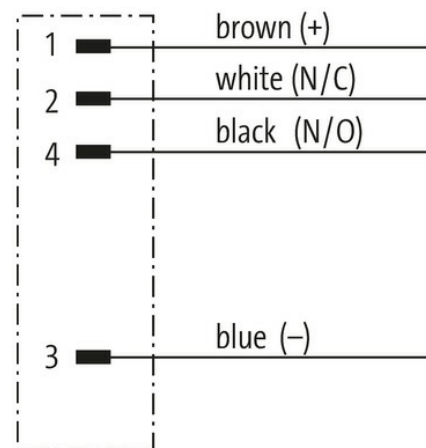
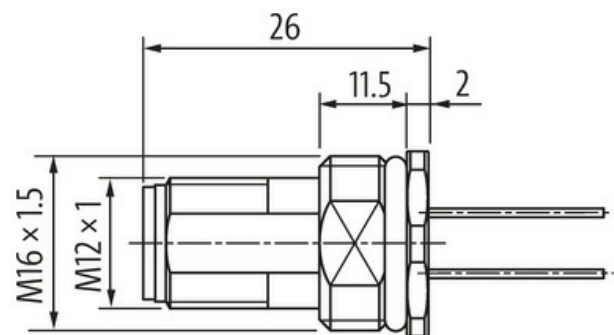
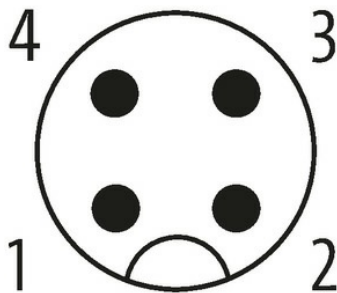
[Link zum Produkt](#)**Abbildungen****Male**

Abbildung stellvertretend

**Bauform**

Bauform 13505

**Technische Daten**

Betriebsspannung	max. 250 V AC/DC
Bemessungsstoßspannung	2.5 kV
Betriebsstrom je Kontakt	max. 4 A
Polzahl	4

Die in diesem Datenblatt enthaltenen Angaben wurden mit der größtmöglichen Sorgfalt erarbeitet.  
Für Richtigkeit, Vollständigkeit und Aktualität ist die Haftung auf grobes Verschulden begrenzt. Stand: 03/22

Isolierstoffgruppe	IEC 60664-1, category I
Kodierung	A-kodiert
LED-Anzeige	nein
Verriegelung der Steckplätze	Schraubgewinde (M12×1 mm) empf. Anzugsdrehmoment 0.6 Nm, selbstsichernd
Verschraubung	M12 (SW14)
Schutzart	IP67 in gestecktem und verschraubtem Zustand (EN 60529)
Schutzart NEMA	3, 4, 6P (UL 50E)
Material	Messing, vernickelt
Material (Verriegelung)	Messing, vernickelt
passend für Wellenschlauch (Innen-Ø)	ohne

#### Allgemeine Daten

Normen	DIN EN 61076-2-101 (M12)
Befestigungsart	gesteckt, verschraubt
Material (Kontakt)	Kupferlegierung
Material (Kontaktoberfläche)	Au
Material (Dichtung)	FKM
Verschmutzungsgrad	3
Temperaturbereich	-25...+85 °C

#### Leitungen

Adernzahl/-querschnitt	4× 0.34 mm <sup>2</sup>
Aderisolation	PUR
Außen-Ø	1.3 mm ±5%
Kabelnummer	971
Temperaturbereich (fest)	-40...+90 °C
Temperaturbereich (bewegt)	-25...+90 °C
Biegeradius (fest)	5× Außen-Ø

#### Kaufmännische Daten

EAN	4048879330848
eClass	27279220
Ursprungsland	DE
Verpackungseinheit	1.000
Zolltarifnummer	85444290