

M12 St. 90° / M12 Bu. 0° B-kod. geschirmt

PUR 1x2xAWG24 geschirmt vt UL/CSA+schleppk. 15m

PROFIBUS

Stecker 90° – Buchse gerade

M12 – M12, 2-polig

B-kodiert

geschirmt

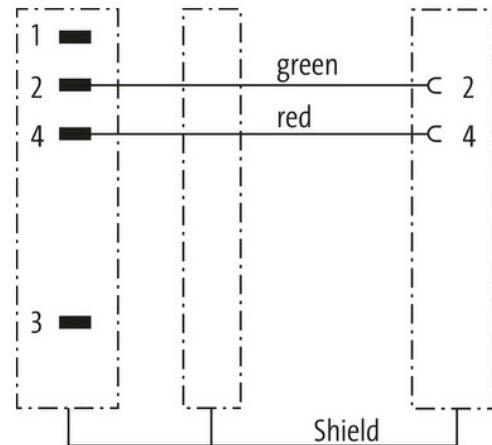
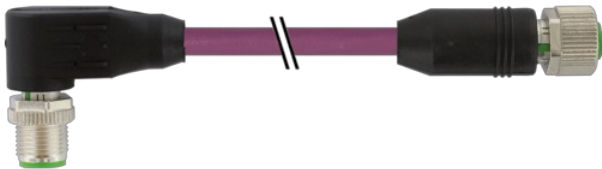
Das Material der Gehäuse ist aus Kunststoff und hat eine gute Chemikalien- und Ölbeständigkeit.

Beim Einsatz aggressiver Medien ist die Materialbeständigkeit applikationsbezogen zu überprüfen. Nähere Details auf Anfrage.

Abweichende Leitungslängen auf Anfrage lieferbar.

[Link zum Produkt](#)

Abbildungen



Male

Female

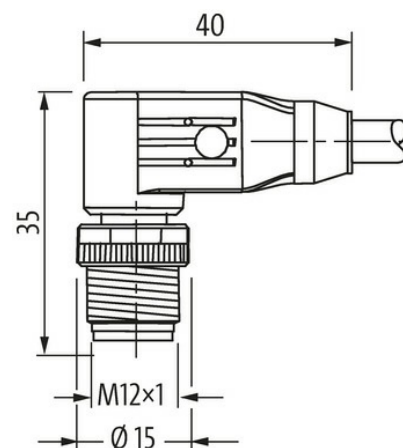




Abbildung stellvertretend



* nur für Produkte mit UL/CSA-zugelassener Leitung

Bauform

Bauform 44041

Technische Daten

| | |
|----------------------------------|---|
| Betriebsspannung | max. 60 V AC/DC |
| Betriebsspannung (nur UL-listed) | max. 30 V AC/DC |
| Bemessungsstoßspannung | 1.5 kV |
| Betriebsstrom je Kontakt | max. 4 A |
| Verriegelung der Steckplätze | Schraubgewinde (M12x1 mm) empf. Anzugsdrehmoment 0.6 Nm, selbstsichernd |
| Schutzart | IP66K, IP67 in gestecktem und verschraubtem Zustand (EN 60529) |
| Material (Verriegelung) | Zink-Druckguss, matt vernickelt |

Leitungen

| | |
|--|--|
| Kabelkennung | 841 |
| Zulassung (Kabel) | cURus (AWM-Style 20549/10578), CE-conform |
| Kabelgewicht [g/m] | 70,4 g |
| Material (Leiter) | Cu-Litze, blank |
| Widerstand (Leiter) | max. 72 Ω/km (20 °C) |
| Einzeldraht-Ø (Leiter) | 0.13 mm |
| Aufbau (Leiter) | 19x 0.13 mm |
| Querschnitt (Leiter) | 1 x 2x AWG24 |
| AWG | ähnlich AWG 24 |
| Material (Aderisolierung) | ZE-PE |
| Materialeigenschaften (Aderisolierung) | FCKW-, cadmium-, silikon- und bleifrei |
| Shore-Härte (Aderisolierung) | 60 ±3 D |
| Ader-Ø inkl. Isolierung | 2.55 mm ±5% |
| Aderfarbe/Nummerierung | rt, gn |
| Verseilverbund | 2 Adern mit 2 Füllern verseilt |
| Schirmung | ja |
| Schirmung (Art) | Kupfergeflecht |
| optische Schirmbedeckung | min. 85% |
| Material (Mantel) | PUR |
| Materialeigenschaften (Mantel) | FCKW-, cadmium-, silikon- und bleifrei, matt, adhäsionsarm, maschinell gut verarbeitbar, abriebresistent |
| Shore-Härte (Mantel) | 87 ±3 A |
| Außen-Ø (Mantel) | 7.7 mm ±5% |
| Farbe (Mantel) | violett |
| chemische Beständigkeit | Ölbeständigkeit nach IEC 60811-2-1, ASTM IRM 901, ICEA S-82-552 Std. |
| thermische Beständigkeit | flammwidrig nach UL 1581 Section 1090, Section 1100 (FT2), IEC 60332-1-2 Std. |
| Nennspannung | 300 V |

| | |
|---------------------------------------|-----------------------------|
| Prüfspannung | 2000 V AC (Prüfdauer 1 min) |
| Temperaturbereich (fest) | -40...+80 °C |
| Temperaturbereich (bewegt) | -20...+60 °C |
| Biegeradius (fest) | 7.5× Außen-Ø |
| Biegeradius (bewegt) | 12× Außen-Ø |
| Anzahl Biegezyklen (Schleppkette) | max. 5 Mio. (25 °C) |
| Verfahrgeschwindigkeit (Schleppkette) | max. 3 m/s |
| Beschleunigung (Schleppkette) | max. 5 m/s ² |

Kaufmännische Daten

| | |
|--------------------|---------------|
| EAN | 4048879613620 |
| eClass | 27061801 |
| Ursprungsland | DE |
| Verpackungseinheit | 1.000 |
| Zolltarifnummer | 85444290 |