

## Entstörmodul für Siemens-Schaltgerät

Diode, 24...240 VDC, 15 W

24...240 V DC

Varistor + Diode

Andere Beschaltungen und Spannungen auf Anfrage.

### [Link zum Produkt](#)

#### Abbildungen



# Diode

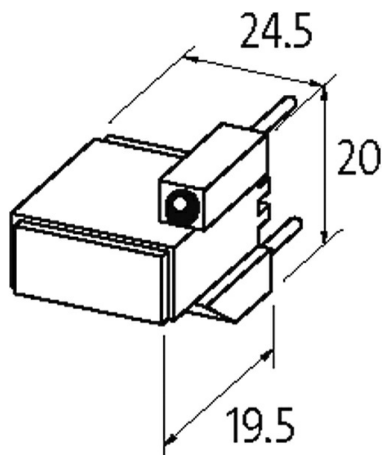


Abbildung stellvertretend



#### Technische Daten

Eingangsspannung	24...240 V DC
Material	Kunststoff, schwer entflammbar (UL 94)
Bedämpfungsfaktor	ca. 1.5× UN
Anschlusslitzen	Steckkontakt

#### Allgemeine Daten

Temperaturbereich	-20...+70 °C
Abmessungen H×B×T	19.5×20×24.5 mm

Die in diesem Datenblatt enthaltenen Angaben wurden mit der größtmöglichen Sorgfalt erarbeitet.  
Für Richtigkeit, Vollständigkeit und Aktualität ist die Haftung auf grobes Verschulden begrenzt. Stand: 03/22

**Passende Schaltgeräte**

3 TH 2; 3 TF 2; 3 TH 20; 3 TF 20

**Kaufmännische Daten**

EAN	4048879018579
eClass	27371013
Ursprungsland	CZ
Verpackungseinheit	1.000
Zolltarifnummer	85363010