

Tłumik do stycznika Siemens, dioda, 0#240VDC

L3TF-LG-0-240-S

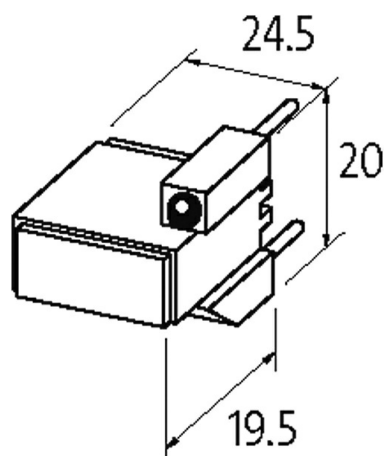
24...240 V DC

Varistor + Diode

Inne obwody i napięcia na życzenie.

[Link do produktu](#)**Ilustracje**

Diode



Ilustracja zastępcza

**Dane techniczne**

| | |
|------------------------|--|
| Napięcie wejściowe | 24...240 V DC |
| Materiał | Tworzywo sztuczne, trudnopalne (UL 94) |
| Współczynnik tłumienia | ok. 1.5× UN |
| Przewody połączeniowe | Zestyk wtykowy |

Dane ogólne

| | |
|-------------------|--------------|
| Zakres temperatur | -20...+70 °C |
|-------------------|--------------|

Wymiary (wys. × szer. × gł.) 19.5×20×24.5 mm

Pasujące łączniki

3 TH 2; 3 TF 2; 3 TH 20; 3 TF 20

Dane handlowe

EAN 4048879018579

eClass 27371013

Jednostka pakowania 1.000

Kod taryfy celnej 85363010

Kraj pochodzenia CZ