

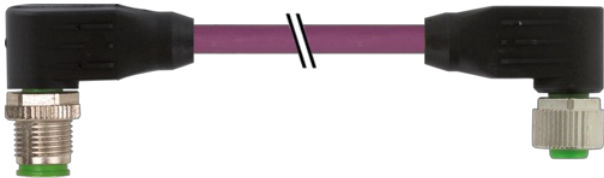
M12 St. 90° / M12 Bu. 90° A-kod.

PUR AWG24+22 geschirmt vt UL/CSA+schleppk. 10m

DeviceNet, CANopen
Stecker 90° – Buchse 90°
M12 – M12, 5-polig
geschirmt

Das Material der Gehäuse ist aus Kunststoff und hat eine gute Chemikalien- und Ölbeständigkeit.
Beim Einsatz aggressiver Medien ist die Materialbeständigkeit applikationsbezogen zu überprüfen. Nähere Details auf Anfrage.

Abweichende Leitungslängen auf Anfrage lieferbar.

Link zum Produkt**Abbildungen**

Male

Female

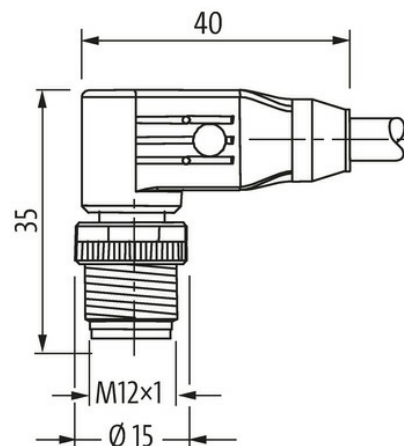




Abbildung stellvertretend



* nur für Produkte mit UL/CSA-zugelassener Leitung

| Bauform | |
|----------------------------------|--|
| Bauform | 40551 |
| Technische Daten | |
| Betriebsspannung | max. 60 V AC/DC |
| Betriebsspannung (nur UL-listed) | max. 30 V AC/DC |
| Betriebsstrom je Kontakt | max. 4 A |
| Verriegelung der Steckplätze | Schraubgewinde (M12×1 mm) empf. Anzugsdrehmoment 0.6 Nm, selbstsichernd |
| Schutzart | IP65, IP66K, IP67 in gestecktem und verschraubtem Zustand (EN 60529) |
| Material (Verriegelung) | Zink-Druckguss, matt vernickelt |
| Allgemeine Daten | |
| Temperaturbereich | -25...+85 °C, abhängig von angeschlossener Leitung |
| Leitungen | |
| Kabelkennung | 803 |
| Zulassung (Kabel) | cURus (AWM-Style 20549/10578); CE conform |
| Kabelgewicht [g/m] | 63,12 g |
| Material (Leiter) | Cu-Litze, verzinkt |
| Widerstand (Leiter) | max. 78 Ω/km (Datenpaar), max. 54 Ω/km (Powerpaar); (20 °C) |
| Querschnitt (Leiter) | 1× 2× AWG24/19 + 1× 2× AWG22/19 |
| AWG | ähnlich AWG 24 (0.25 mm ²); ähnlich AWG 22 (0.34 mm ²) |
| Material (Aderisolierung) | Zell-PE (Datenpaar ws, bl); PE (Powerpaar sw, rt) |
| Ader-Ø inkl. Isolierung | 2.1 mm ±5% (0.25 mm ²); 1.5 mm ±5% (0.34 mm ²) |
| Aderfarbe/Nummerierung | ws, bl (Datenpaar); sw, rt (Powerpaar) |
| Verseilverbund | geschirmtes Adernpaar blau/weiß mit geschirmtem Adernpaar rot/schwarz verseilt |
| Schirmung | ja |
| Schirmung (Art) | Kupfergeflecht |
| optische Schirmbedeckung | min. 65% |
| Material (Mantel) | PUR |
| Außen-Ø (Mantel) | 6.9 mm ±5% |
| Farbe (Mantel) | violett |

| | |
|---------------------------------------|--|
| chemische Beständigkeit | Ölbeständigkeit nach IEC 60811-2-1, ASTM Öle 1, DIN VDE 0472-803, ICEA S-82-552 Std. |
| thermische Beständigkeit | flammwidrig nach UL 1581 Section 1090, Section 1100 (FT2), IEC 60332-1-2 Std. |
| Nennspannung | 300 V |
| Prüfspannung | 2000 V AC (Prüfdauer 1 min) |
| Temperaturbereich (fest) | -40...+80 °C |
| Temperaturbereich (bewegt) | -30...+70 °C |
| Biegeradius (fest) | 6× Außen-Ø |
| Biegeradius (bewegt) | 10× Außen-Ø |
| Anzahl Biegezyklen (Schleppkette) | max. 1 Mio. (25 °C) |
| Verfahrgeschwindigkeit (Schleppkette) | max. 3 m/s |
| Beschleunigung (Schleppkette) | max. 5 m/s ² |

Kaufmännische Daten

| | |
|--------------------|---------------|
| EAN | 4048879164467 |
| eClass | 27061801 |
| Ursprungsland | CZ |
| Verpackungseinheit | 1.000 |
| Zolltarifnummer | 85444290 |