

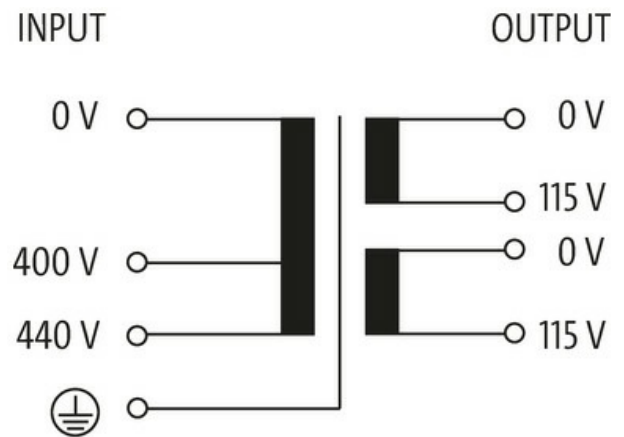
## MST Single phase control and isolation transformer

P: 250VA IN: 400/440VAC OUT: 115/230VAC

Jednofazowy transformator sterujący i separacyjny  
250 VA  
Klasa izolacji T 40/B  
Inne napięcia na życzenie.

### Link do produktu

#### Ilustracje



Ilustracja zastępcza

#### Dane ogólne

Normy	EN 61558-2-4, EN 62041 category 0
Typ montażu	Montaż na podłużnym otworze
Zakres temperatur	-20...+40 °C (temp. składowania -40...+80 °C)
Napięcie probiercze izolacji	5.9 kV
Otwór Ø	4.8x8.4 mm
Wymiary montażowe a×b×c	86.5×84×4.8 mm
Wymiary (wys. × szer. × gł.)	116×96×106 mm

#### Wyjście

Napięcie wyjściowe	1× 230, 1× 115, 2× 115 V AC
Moc wyjściowa	250 VA

**Wejście**

Napięcie wejściowe	400, 440 V AC
Prąd włączeniowy	6.3 A (400 V AC); 5.7 A (440 V AC)
Prąd zwarciový	11.7 A (400 V AC); 10.6 A (440 V AC)
Prąd wejściowe	0.71 A (400 V AC); 0.64 A (440 V AC)
Częstotliwość	50...60 Hz

**Dane handlowe**

EAN	4048879337007
eClass	27031202
Jednostka pakowania	1.000
Kod taryfy celnej	85043180
Kraj pochodzenia	CZ