

## Konektor M12 żeński prosty, ekranowany, z wolnym końcem przewodów

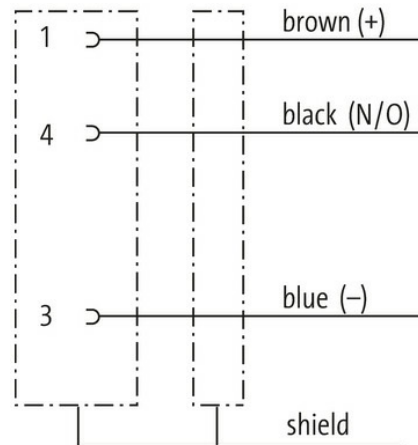
PUR-OB 3x0,34 czarny UL, 5m

Żeński prosty  
M12, 3-piny  
ekranowany  
z opaską kodującą

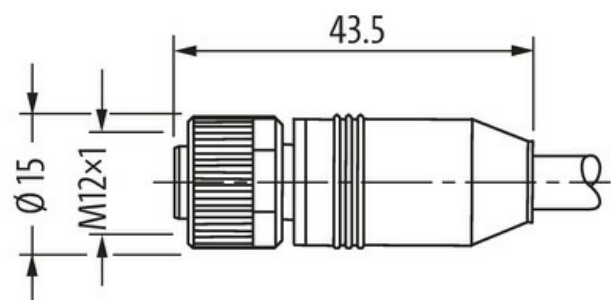
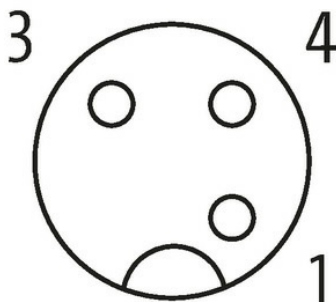
Materiał obudowy jest wykonany z tworzywa sztucznego i posiada dobrą odporność chemiczną i na oleje.  
W przypadku stosowania agresywnych mediów należy sprawdzić odporność materiałów w zależności od aplikacji.  
Bliższe szczegóły na życzenie.  
Inne długości kabli są dostarczane na życzenie.

### [Link do produktu](#)

#### Ilustracje



## Female



Ilustracja zastępcza



\* Tylko dla produktów z dopuszczeniem UL/CSA

Typ	
Typ	13181
Dane techniczne	
Napięcie robocze	max. 60 V AC/DC
Napięcie robocze (tylko UL)	max. 30 V AC/DC
Znamionowy pik napięciowy	1.5 kV
Prąd roboczy na styk	max. 4 A
Grupa materiałów izolacyjnych	IEC 60664-1, category I
Kodowanie	Kodowanie A
Blokowanie slotów	Gwint śrubowy (M12×1 mm) zalecany moment dokręcania 0.6 Nm, samohamowny
Złącze śrubowe	M12 (SW13)
Stopień ochrony	IP65, IP66K, IP67 włożone i zamocowane (EN 60529)
Materiał	PUR
Blokada materiału	Cynkowy odlew ciśnieniowy, matowy niklowany
Dane ogólne	
Normy	DIN EN 61076-2-101 (M12)
Stopień zanieczyszczenia	3
Zakres temperatur	-25...+85 °C, w zależności od podłączonej linii
Kabli	
Ilość/przekrój żył	3× 0.34 mm <sup>2</sup>
Izolacja żyły	PP (brą, nie, cza)
Wartości łańcuchów ciągowych	5 Mio.
Średnica zewnętrzna	5.0 ±5%
Identyfikacja przewodu	640
Rodzaj przewodu	3 (PUR)
Zatwierdzenie (przewód)	cURus (AWM-Style 20549/10493); CE conform
Ciężar przewodu [G/m]	44 g
Materiał (skrętka)	Przewód Cu, czysty
Rezystor (rdzeń)	max. 57 Ω/km (20 °C)
Ø pojedynczego przewodu (rdzeń)	0.1 mm
Budowa (rdzeń)	42× 0.1 mm (przewód klasy 6)
Wymiary (rdzeń)	3× 0.34 mm <sup>2</sup>
AWG	zbliżony do AWG 22
Materiał (izolacja przewodu)	PP
Właściwości materiału (izolacja przewodu)	bez CFC, halogenu, kadmu, silikonu i ołowiu
Twardość krawędzi (izolacja przewodu)	70 ±5 D
Ø przewodu z izolacją	1.25 mm ±5%
Kolor/numerowanie przewodów	brą, cza, nie
Sposób łączenia	3 przewody skręcone
Ekranowanie	tak
Materiał (płaszcz)	PUR
Właściwości materiału (osłonka)	bez CFC, halogenu, kadmu, silikonu i ołowiu, matowy, małe przyleganie, łatwość pracy maszyny, odporny na ścieranie, hydrolizę i iskry spawalnicze
Twardość krawędzi (osłona)	90 ±5 A
Ø-zewn. (osłona)	5.0 mm ±5%
Kolor (osłona)	czarny
Kolor izolacji	czarny
Nadruk	-
odporność na chemikalia	dobra odporność na oleje, benzynę i chemikalia (EN 60811-404)

Napięcie znamionowe	300 V AC
Napięcie testowe	2000 V AC
Obciążalność prądowa	dla DIN VDE 0298-4
Zakres temperatur (stały)	-40...+80 °C
Zakres temperatur (stały)	-40...+80 °C, (+90 °C przy max. 10 000 godzinach pracy)
Zakres temperatur (ruchomy)	-25...+80 °C
Zakres temperatur (ruchomy)	-25...+80 °C, (+90 °C przy max. 10 000 godzinach pracy)
Promień gięcia (stały)	5× Ø-zewn.
Promień gięcia (w ruchu)	10× Ø-zewn.
Promień gięcia (w ruchu)	10× Ø-zewn.
Liczba cykli gięcia (C-track)	max. 5 Mio. (25 °C)
Prędkość ruchu (C-track)	max. 3.3 m/s
Przyspieszenie (C-track)	max. 5 m/s <sup>2</sup>
Skręcanie	±30°/m
Liczba cykli skręcania	max. 2 Mio. (25 °C)
Prędkość skrętu	35 cykli/min
Materiał (płaszcz)	PUR (UL/CSA)

**Dane handlowe**

EAN	4048879461948
eClass	27279218
Jednostka pakowania	1.000
Kod taryfy celnej	85444290
Kraj pochodzenia	DE