

Adapter M8 St. oben auf MSUD Ventilist. BF BI 11mm

LED+Schutzbeschaltung 24 V AC/DC

Bauform BI (11 mm) – M8, Anschluss nach oben

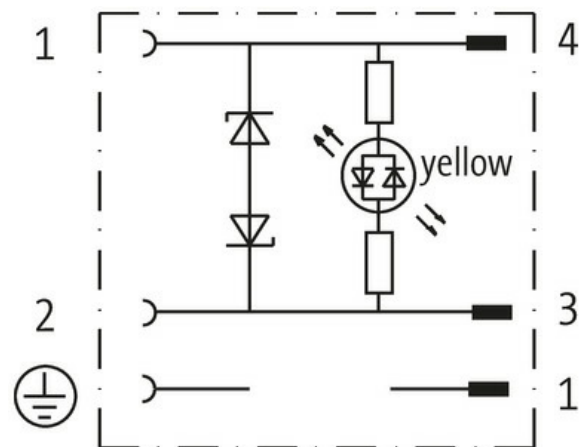
24 V AC $\pm 20\%$ / DC $\pm 25\%$

LED und Schutzbeschaltung

3-polig

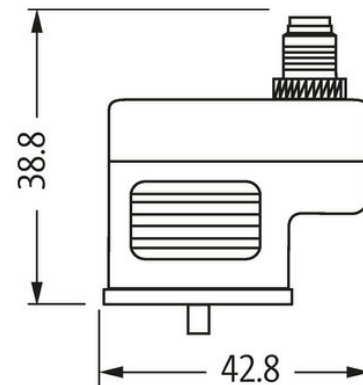
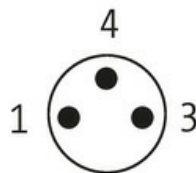
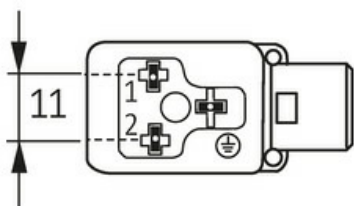
Das Material der Gehäuse ist aus Kunststoff und hat eine gute Chemikalien- und Ölbeständigkeit.

Beim Einsatz aggressiver Medien ist die Materialbeständigkeit applikationsbezogen zu überprüfen. Nähere Details auf Anfrage.

[Link zum Produkt](#)**Abbildungen**

Female

Male



Depth: 21.5 mm

Abbildung stellvertretend

**Bauform**

Bauform

88945

Technische Daten

Betriebsspannung

24 V AC $\pm 20\%$ / DC $\pm 25\%$

Bemessungsstoßspannung	0.8 kV
Betriebsstrom je Kontakt	max. 4 A
Stromaufnahme	max. 15 mA
Abschaltspitze	max. 55 V
Verriegelung der Steckplätze	M3/M8 (empf. Anzugsdrehmoment 0.4 Nm)
Schutzart	IP67 in gestecktem und verschraubtem Zustand (EN 60529)
Belegung	2 Kontakte + PE

Allgemeine Daten

Temperaturbereich	-25...+85 °C
-------------------	--------------

Kaufmännische Daten

EAN	4048879115889
eClass	27143423
Ursprungsland	CZ
Verpackungseinheit	1.000
Zolltarifnummer	85366990