

**MSUD Ventilst. A-18mm freies Ltg.-ende**

PUR 5x0.75 gr UL/CSA 5m

MSUD

Bauform A (18 mm)

24 V DC  $\pm 25\%$ 

LED (rot/grün)

für Druckschalter

PE gegenüber Kabelabgang (180°)

Abweichende Leitungslängen auf Anfrage lieferbar.

Das Material der Gehäuse ist aus Kunststoff und hat eine gute Chemikalien- und Ölbeständigkeit.

Beim Einsatz aggressiver Medien ist die Materialbeständigkeit applikationsbezogen zu überprüfen. Nähere Details auf Anfrage.

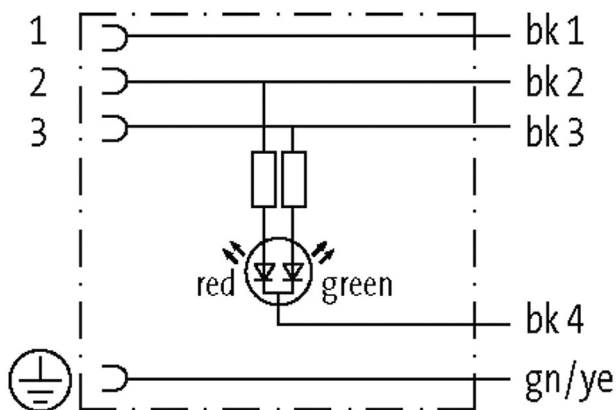
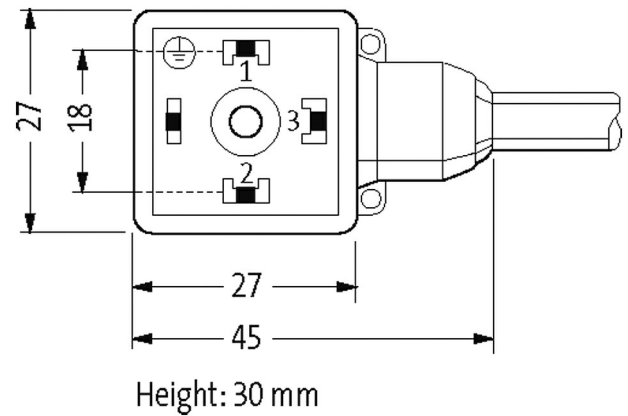
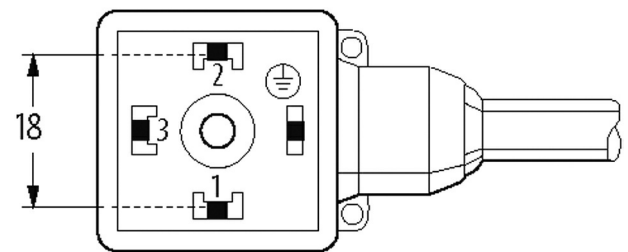
[Link zum Produkt](#)**Abbildungen**

Abbildung stellvertretend

**Bauform**

Bauform

18131

**Technische Daten**

Betriebsspannung

24 V DC  $\pm 25\%$ 

Die in diesem Datenblatt enthaltenen Angaben wurden mit der größtmöglichen Sorgfalt erarbeitet.  
Für Richtigkeit, Vollständigkeit und Aktualität ist die Haftung auf grobes Verschulden begrenzt. Stand: 03/22

Murrelektronik GmbH | Falkenstraße 3 | 71570 Oppenweiler | Fon +49 (71 91) 47-0 | Fax +49 (71 91) 47-491000 | shop@murrelektronik.de | shop.murrelektronik.de

|                              |  |
|------------------------------|--|
| Betriebsstrom je Kontakt     | max. 4 A   |
| Verriegelung der Steckplätze | M3 (empf. Anzugsdrehmoment 0.4 Nm)                             |
| Gehäuse                      | Kunststoff, schwarz (grau auf Anfrage)                         |
| Schutzart                    | IP66K, IP67 in gestecktem und verschraubtem Zustand (EN 60529) |

**Allgemeine Daten**

|                   |  |
|-------------------|--|
| Temperaturbereich | -25...+85 °C, abhängig von angeschlossener Leitung |
|-------------------|--|

**Leitungen**

|  |   |
|--|---|
| Adernzahl/-querschnitt                 | 5 × 0.75 mm <sup>2</sup>  |
| Aderisolation                          | PVC (sw, num, gnge)   |
| Schleppkettenwerte                     | 2 Mio.  |
| Material (Mantel)                      | PUR/PVC (UL/CSA)  |
| Außen-Ø                                | 7.0 mm ±5%  |
| Biegeradius (bewegt)                   | 15 × Außen-Ø  |
| Temperaturbereich (fest)               | -30...+80 °C  |
| Temperaturbereich (bewegt)             | -5...+80 °C   |
| Kabelkennung                           | 228   |
| Kabeltyp                               | 2 (PUR/PVC)   |
| Zulassung (Kabel)                      | UL (AWM-Style 20549/1731), CSA; CE conform  |
| Kabelgewicht [g/m]                     | 84,70   |
| Material (Leiter)                      | Cu-Litze, blank   |
| Widerstand (Leiter)                    | max. 26 Ω/km (20 °C)  |
| Einzeldraht-Ø (Leiter)                 | 0.15 mm   |
| Aufbau (Leiter)                        | 42 × 0.15 mm (Litzenklasse 6)   |
| Querschnitt (Leiter)                   | 5 × 0.75 mm <sup>2</sup>  |
| AWG                                    | ähnlich AWG 18  |
| Material (Aderisolierung)              | PVC   |
| Materialeigenschaften (Aderisolierung) | FCKW-, cadmium-, silikon- und bleifrei  |
| Shore-Härte (Aderisolierung)           | 43 ±5 D   |
| Ader-Ø inkl. Isolierung                | 1.8 mm ±5%  |
| Adernfarbe/Nummerierung                | sw nummeriert, gnge längsgestreift  |
| Verseilverbund                         | 5 Adern um Kernfüller verseilt  |
| Schirmung                              | nein  |
| Material (Mantel)                      | PUR/PVC   |
| Materialeigenschaften (Mantel)         | FCKW-, halogen-, cadmium-, silikon- und bleifrei, matt, adhäsionsarm, maschinell gut verarbeitbar, abriebresistent, hydrolyse- und mikrobienbeständig |
| Shore-Härte (Mantel)                   | 80 ±5 A (PVC-Untermantel); 85 ±5 A (PUR-Mantel)   |
| Außen-Ø (Mantel)                       | 7.0 mm ±5%  |
| Farbe (Mantel)                         | grau  |
| chemische Beständigkeit                | gute Öl-, Benzin- und Chemikalienbeständigkeit  |
| Nennspannung                           | UL 300 V AC   |
| Prüfspannung                           | 2000 V AC   |
| Strombelastbarkeit                     | nach DIN VDE 0298-4   |
| Temperaturbereich (fest)               | -30...+80 °C  |
| Temperaturbereich (bewegt)             | -5...+80 °C   |
| Biegeradius (fest)                     | 10 × Außen-Ø  |
| Biegeradius (bewegt)                   | 15 × Außen-Ø  |
| Anzahl Biegezyklen (Schleppkette)      | max. 2 Mio. (25 °C)   |
| Verfahrweg (Schleppkette)              | max. 5 m (horizontal)   |
| Verfahrgeschwindigkeit (Schleppkette)  | max. 3.3 m/s  |
| Beschleunigung (Schleppkette)          | max. 5 m/s <sup>2</sup>   |
| Mantelfarbe                            | grau  |

**Kaufmännische Daten**

|     |               |
|-----|---------------|
| EAN | 4048879585866 |
|-----|---------------|

|                    |          |
|--------------------|----------|
| eClass             | 27279218 |
| Ursprungsland      | CZ       |
| Verpackungseinheit | 1        |
| Zolltarifnummer    | 85444290 |