

**M8 male 90° / M12 female straight**

PVC-OB 4x0,25 yellow 0,6m

Męski 90° – żeński proste

M8 – M12, 4-piny

Kodowanie A

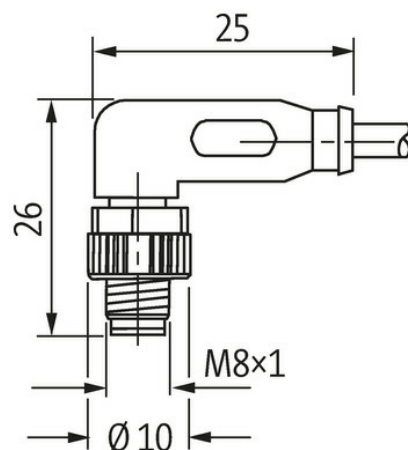
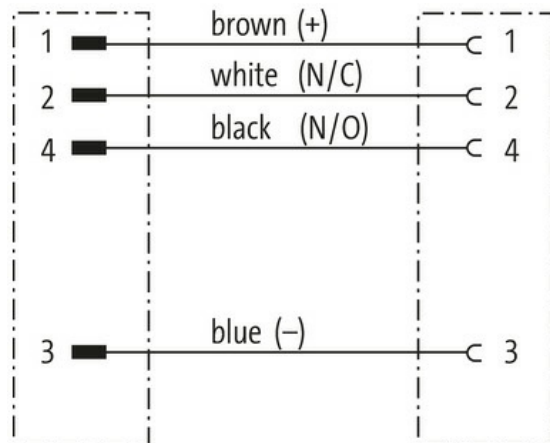
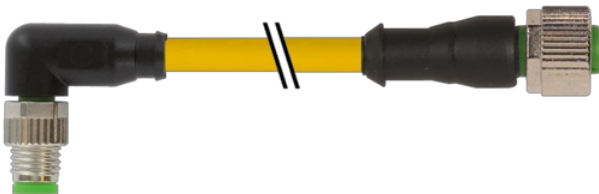
Nr art. 7005 - M12/M8 Lite - (plastikowa śruba radełkowana) na życzenie

Inne długości kabli są dostarczane na życzenie.

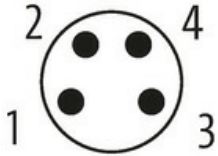
Materiał obudowy jest wykonany z tworzywa sztucznego i posiada dobrą odporność chemiczną i na oleje.

W przypadku stosowania agresywnych mediów należy sprawdzić odporność materiałów w zależności od aplikacji.

Bliższe szczegóły na życzenie.

**[Link do produktu](#)****Ilustracje**

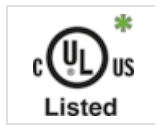
## Male



## Female



Ilustracja zastępcza



\* Tylko dla produktów z dopuszczeniem UL/CSA

| Typ                                 |                                                                                         |
|-------------------------------------|-----------------------------------------------------------------------------------------|
| Typ                                 | 88311                                                                                   |
| Dane techniczne                     |                                                                                         |
| Napięcie robocze                    | 50 V AC/60 V DC                                                                         |
| Napięcie robocze (tylko UL)         | 30 V AC/DC                                                                              |
| Znamionowy pik napięciowy           | 1.5 kV                                                                                  |
| Prąd roboczy na styk                | max. 4 A                                                                                |
| Liczba biegunów                     | 4                                                                                       |
| Grupa materiałów izolacyjnych       | IEC 60664-1, category I                                                                 |
| Kodowanie                           | M12, kodowanie A                                                                        |
| Wyświetlacz LED                     | nie                                                                                     |
| Blokowanie slotów                   | Gwint śrubowy (M8/M12×1 mm) zalecany moment obrotowy dokręcania 0.4/0.6 Nm, samohamowny |
| Złącze śrubowe                      | M8 (SW9), M12 (SW13)                                                                    |
| Stopień ochrony                     | IP65, IP66K, IP67 włożone i zamocowane (EN 60529)                                       |
| Materiał                            | PUR                                                                                     |
| Blokada materiału                   | Cynkowy odlew ciśnieniowy, matowy niklowany                                             |
| odpowiedni do peszli (Ø wewnętrzna) | M12 (10 mm); M8 (6.5 mm)                                                                |
| Dane ogólne                         |                                                                                         |
| Typ montażu                         | włożone, dokręcone                                                                      |
| Materiał (styk)                     | Stop miedzi                                                                             |
| Materiał (powierzchnia styku)       | Au                                                                                      |
| Materiał (uszczelka)                | FKM                                                                                     |
| Stopień zanieczyszczenia            | 3                                                                                       |
| Zakres temperatur                   | -25...+85 °C, w zależności od podłączonej linii                                         |
| Kabli                               |                                                                                         |
| Ilość/przekrój żył                  | 4× 0.25 mm <sup>2</sup>                                                                 |
| Izolacja żyły                       | PVC (brą, bia, nie, cza)                                                                |
| Średnica zewnętrzna                 | 4.8 mm ±5%                                                                              |
| Identyfikacja przewodu              | 011                                                                                     |
| Rodzaj przewodu                     | 1 (PVC)                                                                                 |
| Zatwierdzenie (przewód)             | UL (AWM-Style 2464/1731), CSA                                                           |
| Ciężar przewodu [G/m]               | 34,76 g                                                                                 |
| Materiał (skrętka)                  | Przewód Cu, czysty                                                                      |
| Rezystor (rdzeń)                    | max. 79 Ω/km (20 °C)                                                                    |
| Ø pojedynczego przewodu (rdzeń)     | 0.15 mm                                                                                 |
| Budowa (rdzeń)                      | 14× 0.15 mm (przewód klasy 5)                                                           |

|                                           |                                                |
|-------------------------------------------|------------------------------------------------|
| Wymiary (rdzeń)                           | 4× 0.25 mm <sup>2</sup>                        |
| AWG                                       | zbliżony do AWG 24                             |
| Materiał (izolacja przewodu)              | PVC                                            |
| Właściwości materiału (izolacja przewodu) | bez CFC, kadmu, silikonu i ołowiu              |
| Twardość krawędzi (izolacja przewodu)     | 45 ±5 D                                        |
| Ø przewodu z izolacją                     | 1.25 mm ±5%                                    |
| Kolor/numerowanie przewodów               | brą, cza, nie, bia                             |
| Sposób łączenia                           | 4 skręcone przewody                            |
| Ekranowanie                               | nie                                            |
| Materiał (płaszcz)                        | PVC                                            |
| Właściwości materiału (osłona)            | bez CFC, kadmu, silikonu i ołowiu              |
| Twardość krawędzi (osłona)                | 85 ±5 A                                        |
| Ø-zewn. (osłona)                          | 4.8 mm ±5%                                     |
| Kolor (osłona)                            | żółty                                          |
| Kolor izolacji                            | żółty                                          |
| odporność na chemikalia                   | dobra odporność na oleje, benzynę i chemikalia |
| Napięcie znamionowe                       | UL 300 V AC                                    |
| Napięcie testowe                          | 2000 V AC                                      |
| Obciążalność prądowa                      | dla DIN VDE 0298-4                             |
| Zakres temperatur (stały)                 | -30...+80 °C                                   |
| Zakres temperatur (stały)                 | -30...+80 °C                                   |
| Zakres temperatur (ruchomy)               | -5...+80 °C                                    |
| Zakres temperatur (ruchomy)               | -5...+80 °C                                    |
| Promień zgięcia (stały)                   | 5× Ø-zewn.                                     |
| Promień gięcia (w ruchu)                  | 10× Ø-zewn.                                    |
| Promień gięcia (w ruchu)                  | 10× Ø-zewn.                                    |
| Materiał (płaszcz)                        | PVC (UL/CSA)                                   |

**Dane handlowe**

|                     |               |
|---------------------|---------------|
| EAN                 | 4048879121415 |
| eClass              | 27279218      |
| Jednostka pakowania | 1.000         |
| Kod taryfy celnej   | 85444290      |
| Kraj pochodzenia    | DE            |