

Tłumik przepięć do zaworu typ BI - 11mm 90°

LED, 24VAC/DC/50VA/W

24 V AC/DC

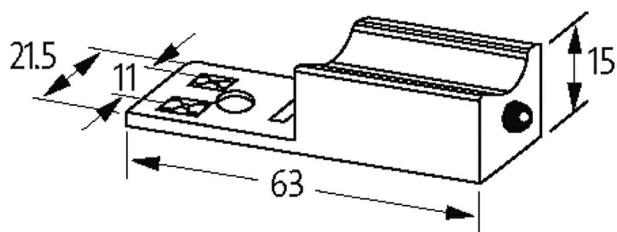
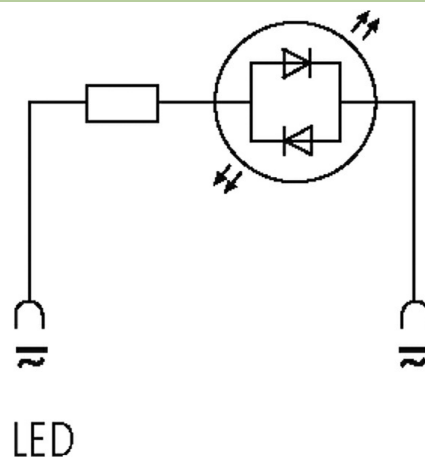
LED

Wyjąć uszczelkę wtyczki podczas montażu adaptera. Inne kolory diody LED na życzenie.

Uwaga na układ styków (PE na odejściu kablowym wtyczki). Układ odwrócony o 180° na życzenie.

Link do produktu

Ilustracje



Ilustracja zastępcza

Dane techniczne

Wyświetlacz LED	(żółty matowy)
Napięcie wejściowe	12...24 V AC/DC
max. moc (W)	max. 50 W (VA)

Dane ogólne

Materiał (styk)	Brąz, posrebrzany
Zakres temperatur	-20...+60 °C
Obudowa	Czarny poliamid, trudnopalny, odporny na wysoką temperaturę: do 130 °C
Wymiary (wys. × szer. × gł.)	15×63×21.5 mm

Dane handlowe

EAN	4048879012102
eClass	27371013
Jednostka pakowania	1.000
Kod taryfy celnej	85363010
Kraj pochodzenia	CZ