

## Wtyczka M12 żeńska, kątowa, zaciski śrubowe, 6..8mm

Żeński kątowny

M12, 4-piny

Zaciski śrubowe

Zakres mocowania ( $\varnothing$  kabla): 6...8 mm

Materiał obudowy jest wykonany z tworzywa sztucznego i posiada dobrą odporność chemiczną i na oleje.

W przypadku stosowania agresywnych mediów należy sprawdzić odporność materiałów w zależności od aplikacji.

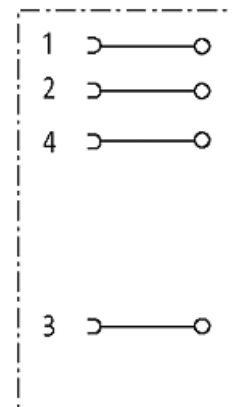
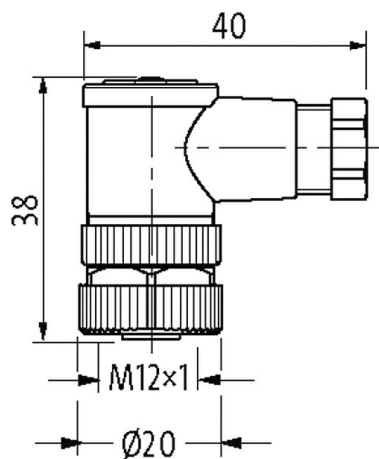
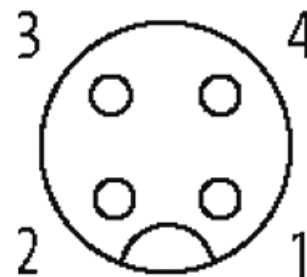
Bliższe szczegóły na życzenie.

### [Link do produktu](#)

#### Ilustracje



## Female



Ilustracja zastępcza



#### Typ

Typ 13021

#### Dane techniczne

Napięcie robocze max. 250 V AC/DC

Prąd roboczy na styk max. 4 A

Przekrój złącza max. 0.75 mm<sup>2</sup>

Zakres mocowania (Ø kabla)	6...8 mm
Blokowanie slotów	Gwint śrubowy (M12×1 mm) zalecany moment dokręcania 0.6 Nm, samohamowny
Stopień ochrony	IP67 włożone i zamocowane (EN 60529)

**Dane ogólne**

Zakres temperatur	-40...+85 °C
-------------------	--------------

**Dane handlowe**

EAN	4048879201506
eClass	27279221
Jednostka pakowania	1
Kod taryfy celnej	85366990
Kraj pochodzenia	DE