

Moduł sieciowy IMPACT67 E/A, Profibus DP, 8DI+8DO

UWAGA: artykuł wycofywany z produkcji. Dostępny do momentu wyczerpania

Wejścia/wyjścia cyfrowe

DI8 DO8 - 2 A

PROFIBUS 12 Mbit/s; M12, kodowanie B

7/8", 5-piny, 2x max. 9 A

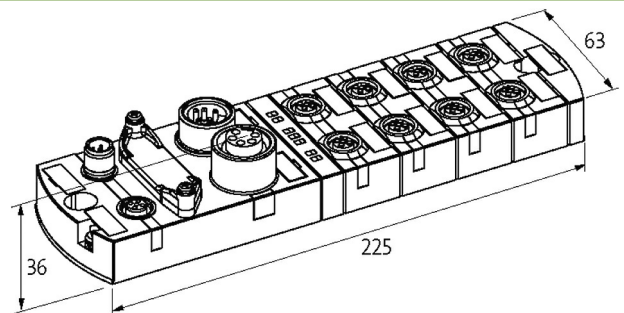
M12, 5-piny, kodowanie A

Konektory znajdują się w zakładce "Technika podłączenia".

Obudowa jest całkowicie zalana.

Link do produktu

Ilustracje



Ilustracja zastępcza



Dane ogólne

Typ montażu	Śruba montażowa 2-otworowa, montaż zgodny z modułami I/O serii MVK
Zakres temperatur	0...+55 °C (temp. składowania -25...+70 °C)
Stopień ochrony	IP67
Wymiary (wys. × szer. × gł.)	39×63×225 mm

PROFIBUS

Adresowanie	Przełączniki obrotowe 3...99
-------------	------------------------------

Wyjście

Prąd przełączania na wyjście	max. 2 A (odporne na zwarcie i przeciążenie)
------------------------------	--

Wejście

Zasilanie czujnika US	24 V DC (EN 61131-2), max. 200 mA (M12 żeński), odporne na zwarcie i przeciążenie
Typ	dla czujników 3-przewodowych lub przełączników mechanicznych, PNP

Przyląca

Magistrala sieciowa	PROFIBUS 12 Mbit/s; M12, kodowanie B
Zasilanie Czujnik/Aktuator	7/8", 5-piny, 2x max. 9 A
Porty I/O	M12, 5-piny, kodowanie A

Diagnostyka

Stan komunikacyjny	przez LED
Diagnostyka przez LED	na moduł i kanał
Diagnostyka przez magistralę	na moduł i kanał
Monitorowanie - napięcie dolne	tak

Monitorowanie - bez napięcia tak

Dane handlowe

EAN 4048879051231

eClass 27242604

Jednostka pakowania 1.000

Kod taryfy celnej 85389099

Kraj pochodzenia CZ