

Gateway PB-DP/AS-I (1 Master) Spec. 3.0

Gateway-Singlemaster

z przodu przez zaciski sprężynowe 0.5...1.5 mm²

AS-Interface/PROFIBUS DP

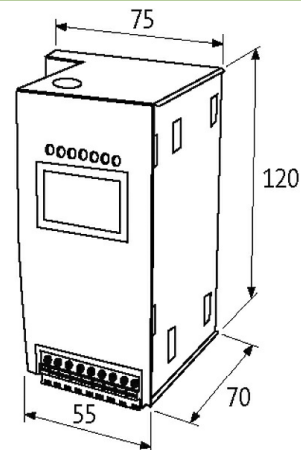
Specification 3.0

Aktualne podręczniki, pliki GSD / typu dostępne są do pobrania na stronie www.murrelektronik.com

Pozostałe bramy dostępne na życzenie.

Link do produktu

Ilustracje



Ilustracja zastępcza



Dane ogólne

| | |
|------------------------------|---|
| Normy | EN 50295 |
| Typ montażu | Zatrząsk na szynie DIN (EN 60715) |
| Zakres temperatur | 0...+55 °C (temp. składowania -20...+85 °C) |
| Napięcie probiercze izolacji | min. 500 V |
| Stopień ochrony | IP20 |
| Wymiary (wys. × szer. × gł.) | 120×75×83 mm |

PROFIBUS

Adresowanie regulacja za pomocą przycisków na urządzeniu lub adresów PROFIBUS DP 1...126 (domyślnie 3)

Magistrala sieciowa

| | |
|---------------------|--|
| Przyciski | 4 (mode/set/OK/ESC) |
| Szybkość transmisji | 9.6...12 000 kbodów, automatyczne rozpoznawanie |
| Funkcje | Obrazowanie urządzeń typu Slave interfejsu AS jako danych procesowych I/O w sieci PROFIBUS DP z pełną diagnostyką i konfiguracją poprzez DP-Master |

AS-Interface

| | |
|---------------------------------|--|
| Prąd roboczy | max. 70 mA z interfejsu AS (odporne na zwarcie i przeciążenie) |
| Interfejs szeregowy/diagnostyka | PS2/RS232 |
| Czas cyklu | 150 μs × (liczba urządzeń Slave + 2) |
| Port magistrali | z przodu przez zaciski sprężynowe 0.5...1.5 mm ² |
| Liczba urządzeń typu Slave | max. 62 |
| Specification | 3.0 |

| | |
|------------------|---------|
| Napięcie robocze | 30 V DC |
|------------------|---------|

Przylącza

| | |
|---------------------|--------|
| Magistrala sieciowa | SUB-D9 |
|---------------------|--------|

Dane handlowe

| | |
|-----|---------------|
| EAN | 4048879048767 |
|-----|---------------|

| | |
|--------|----------|
| eClass | 27242208 |
|--------|----------|

| | |
|---------------------|-------|
| Jednostka pakowania | 1.000 |
|---------------------|-------|

| | |
|-------------------|----------|
| Kod taryfy celnej | 85176200 |
|-------------------|----------|

| | |
|------------------|----|
| Kraj pochodzenia | DE |
|------------------|----|