

Tłumik przepięć do silnika, podłączenie do stycznika Siemens S00

RC, gwiazda, 3x575VAC, 7.5kW

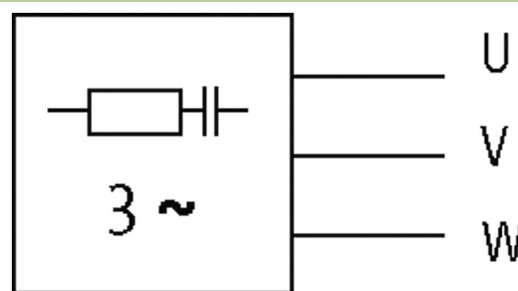
3x 575 V AC

RC

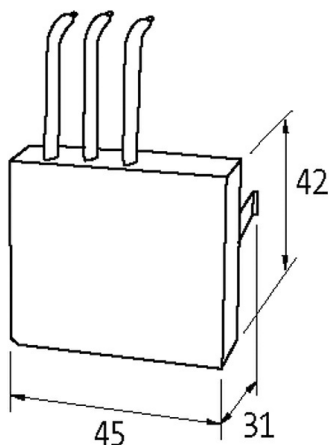
Moduły przeciwzakłóceńowe dla innych napięć, częstotliwości lub mocy silnika na żądanie. Obwodów silników RC nie stosować z przemiennikiem częstotliwości.

[Link do produktu](#)

Ilustracje



RC



Ilustracja zastępcza



Dane techniczne

Częstotliwość	50...60 Hz
Napięcie wejściowe	575...575 V AC
Materiał	Tworzywo sztuczne, trudnopalne (UL 94)
Masa zalewowa	2-komponentowa masa zalewowa

Dane ogólne

Typ montażu	montaż na zatrzask na styczniku Siemens Sirius 3 RT 201 ze złączem sprężynowym
Zakres temperatur	-20...+60 °C
Typ połączenia	Przewody połączeniowe
Wymiary (wys. × szer. × gł.)	42×45×31 mm

Dane handlowe

EAN	4048879412742
eClass	27371013
Jednostka pakowania	1.000
Kod taryfy celnej	85363010
Kraj pochodzenia	CZ