

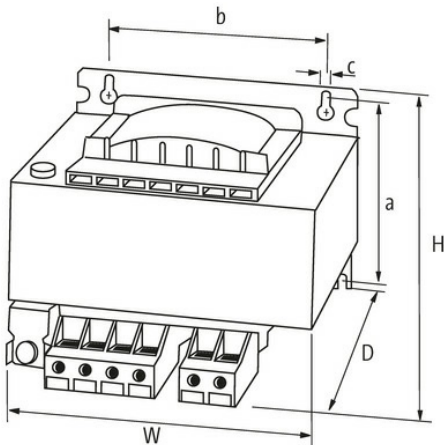
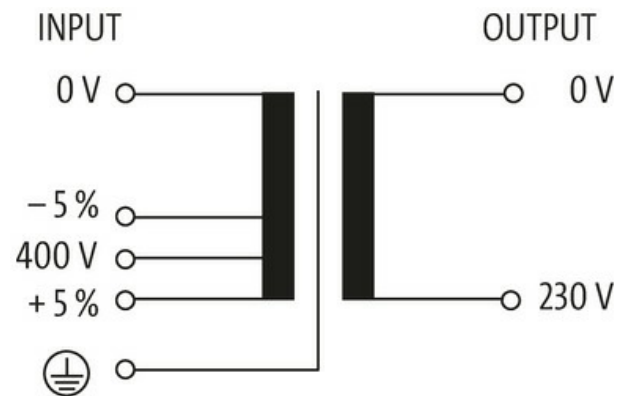
Transformator 1-fazowy MET

P:1000VA WE:400VAC+/-5% WY:230VAC

Jednofazowy transformator sterujący i separacyjny
1000 VA
Zaciski sprężynowe
Klasa izolacji T 60/B

Link do produktu

Ilustracje



Ilustracja zastępcza



Dane ogólne

Normy	EN 61558-1, EN 61558-2-4, EN 62041 category 0
Typ montażu	Montaż na otworze w kształcie dziurki do klucza
Zakres temperatur	-20...+60 °C (temp. składowania -40...+80 °C)
Napięcie probiercze izolacji	4 kV (prim./sec.)
Otwór Ø	7×11 mm
Wymiary montażowe a×b×c	111.5×135×7 mm

Informacje zawarte w niniejszej karcie charakterystyki zostały opracowane z największą starannością. Odpowiedzialność co do poprawności, kompletności i aktualności jest ograniczona do rażącego przewinienia. Stan: 03/22

Wymiary (wys. × szer. × gł.) 138×174×160 mm

Wyjście

Napięcie wyjściowe 230 V AC

Moc wyjściowa 1000 VA

Wejście

Napięcie wejściowe 400 V AC ±5%

Prąd włączeniowy 37.36 A (400 V AC)

Prąd zwarciový 122.5 A (400 V AC)

Prąd wejściowe 2.68 A (400 V AC)

Częstotliwość 50...60 Hz

Dane handlowe

EAN 4048879066389

eClass 27031302

Jednostka pakowania 1.000

Kod taryfy celnej 85043180

Kraj pochodzenia CZ