

M12 male 90° / M12 female 90°

301 PUR 12x0.25 gy UL/CSA+drag 0.5

Męski 90° – żeński 90°

M12 – M12, 12-piny

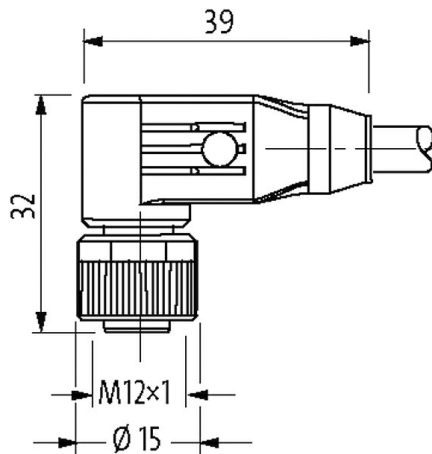
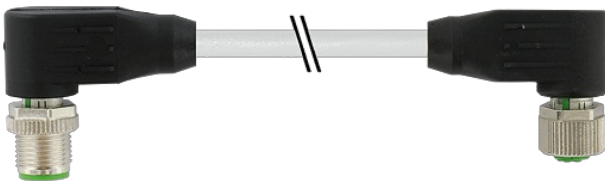
Nr art. 7005 - M12 Lite - (plastikowa śruba radełkowana) na życzenie

Materiał obudowy jest wykonany z tworzywa sztucznego i posiada dobrą odporność chemiczną i na oleje.

W przypadku stosowania agresywnych mediów należy sprawdzić odporność materiałów w zależności od aplikacji.

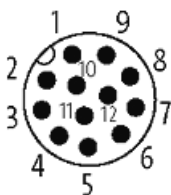
Bliższe szczegóły na życzenie.

Inne długości kabli są dostarczane na życzenie.

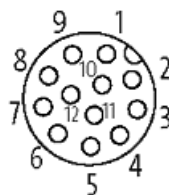
Link do produktu**Ilustracje**

| | | |
|----|-----------|------|
| 1 | brown | c 1 |
| 2 | blue | c 2 |
| 3 | white | c 3 |
| 4 | green | c 4 |
| 5 | pink | c 5 |
| 6 | yellow | c 6 |
| 7 | black | c 7 |
| 8 | gray | c 8 |
| 9 | red | c 9 |
| 10 | violet | c 10 |
| 11 | gray/pink | c 11 |
| 12 | red/blue | c 12 |

Male



Female



Ilustracja zastępcza



| Typ | |
|---|--|
| Typ | 53061 |
| Dane techniczne | |
| Napięcie robocze | max. 30 V AC/DC |
| Prąd roboczy na styk | max. 1.5 A |
| Blokowanie slotów | Gwint śrubowy (M12x1 mm) zalecany moment dokręcania 0.6 Nm, samohamowny |
| Blokada materiału | Cynkowy odlew ciśnieniowy, matowy niklowany |
| Stopień ochrony | IP66K, IP67 włożone i zamocowane (EN 60529) |
| Znamionowy pik napięciowy | 0.8 kV |
| Kabli | |
| Ilość/przekrój żył | 12x 0.25 mm ² |
| Izolacja żyły | PP (brą, nie, bia, zie, róż, żół, cza, sza, cze, fio, sza-róż, cze-nie) |
| Wartości łańcuchów ciągowych | 3 Mio. |
| Materiał (płaszcz) | PUR (UL/CSA) |
| Średnica zewnętrzna | 6.9 mm ±5% |
| Promień gięcia (w ruchu) | 15x Ø-zewn. |
| Zakres temperatur (stały) | -40...+80 °C |
| Zakres temperatur (ruchomy) | -20...+80 °C |
| Identyfikacja przewodu | 301 |
| Zatwierdzenie (przewód) | UL (AWM-Style 20233/10978), CSA approbation; CE |
| Ciężar przewodu [G/m] | 69,30 |
| Materiał (skrętka) | Przewód Cu, czysty |
| Rezystor (rdzeń) | max. 76 Ω/km (20 °C) |
| Ø pojedynczego przewodu (rdzeń) | 0.1 mm |
| Budowa (rdzeń) | 32x 0.1 mm (przewód klasy 6) |
| Wymiary (rdzeń) | 12x 0.25 mm ² |
| AWG | zbliżony do AWG 24 |
| Materiał (izolacja przewodu) | PP |
| Właściwości materiału (izolacja przewodu) | bez CFC, halogenu, kadmu, silikonu i ołowiu |
| Twardość krawędzi (izolacja przewodu) | 50 ±5 D |
| Ø przewodu z izolacją | 1.25 mm ±5% |
| Kolor/numerowanie przewodów | brą, cze, sza, cza, żół, róż, zie, bia, nie, cze-nie, sza-róż, fio |
| Sposób łączenia | Przewody skręcone cze-nie, sza-róż i fio, poza tym wszystkie przewody skręcone |
| Ekranowanie | nie |
| Materiał (płaszcz) | PUR |
| Twardość krawędzi (osłona) | 85 ±5 A |
| Ø-zewn. (osłona) | 6.9 mm ±5% |
| Kolor (osłona) | szary |
| odporność na chemikalia | dobra odporność na oleje, benzynę i chemikalia (VDE 0472 część 803 testu B) |
| Napięcie znamionowe | 300 V |
| Napięcie testowe | 1500 V |
| Obciążalność prądowa | dla DIN VDE 0298-4 |
| Zakres temperatur (stały) | -40...+80 °C |
| Zakres temperatur (ruchomy) | -20...+80 °C |
| Promień zgięcia (stały) | 10x Ø-zewn. |
| Promień gięcia (w ruchu) | 15x Ø-zewn. |
| Liczba cykli gięcia (C-track) | max. 3 Mio. (25 °C) |
| Dystans (C-track) | max. 5 m (horizontal) |

Informacje zawarte w niniejszej karcie charakterystyki zostały opracowane z największą starannością. Odpowiedzialność co do poprawności, kompletności i aktualności jest ograniczona do rażącego przewinienia. Stan: 03/22

| | |
|--------------------------|------------|
| Prędkość ruchu (C-track) | max. 2 m/s |
|--------------------------|------------|

| | |
|--------------------------|--------------------------|
| Przyspieszenie (C-track) | max. 10 m/s ² |
|--------------------------|--------------------------|

| | |
|----------------|-------|
| Kolor izolacji | szary |
|----------------|-------|

Dane handlowe

| | |
|-----|---------------|
| EAN | 4048879777087 |
|-----|---------------|

| | |
|--------|----------|
| eClass | 27279218 |
|--------|----------|

| | |
|---------------------|---|
| Jednostka pakowania | 1 |
|---------------------|---|

| | |
|-------------------|----------|
| Kod taryfy celnej | 85444290 |
|-------------------|----------|

| | |
|------------------|----|
| Kraj pochodzenia | DE |
|------------------|----|