

Push Pull Power / Push Pull Power AIDA

PUR 5x2.5 gr UL/CSA+schleppk. 7,5m

Stecker gerade – Stecker gerade

PPP – PPP, 5-polig

Push Pull Power

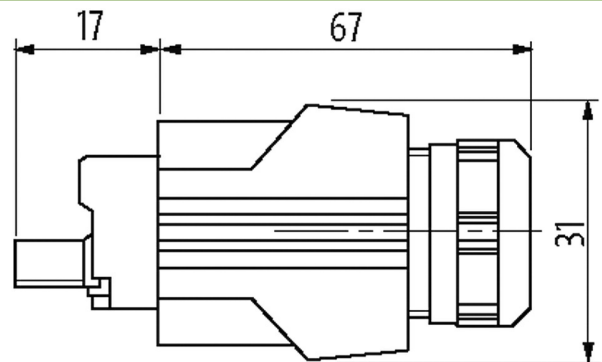
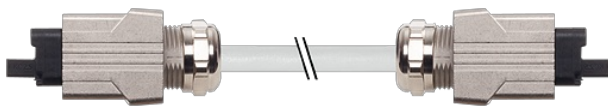
Abweichende Leitungslängen auf Anfrage lieferbar.

Das Material der Gehäuse ist aus Kunststoff und hat eine gute Chemikalien- und Ölbeständigkeit.

Beim Einsatz aggressiver Medien ist die Materialbeständigkeit applikationsbezogen zu überprüfen. Nähere Details auf Anfrage.

Link zum Produkt

Abbildungen



Height: 36 mm

Abbildung stellvertretend

Bauform

Bauform 99641

Technische Daten

Betriebsspannung max. 24 V AC/DC

Betriebsstrom je Kontakt max. 16 A

Verriegelung der Steckplätze Push Pull

Schutzart IP65 und IP67 in gestecktem und verschraubtem Zustand (EN 60529)

Allgemeine Daten

Temperaturbereich -40...+85 °C, abhängig von angeschlossener Leitung

Leitungen

Adernzahl/-querschnitt 5x 2.5 mm²

Aderisolation PP (br, ws, bl, sw num, gnge)

Schleppkettenwerte 5 Mio.

Material (Mantel) PUR (UL/CSA)

Außen-Ø 9.7 mm ±5%

Biegeradius (bewegt) 10x Außen-Ø

Temperaturbereich (fest) -50...+80 °C

Temperaturbereich (bewegt) -20...+80 °C

Kabelkennung 962

Zulassung (Kabel) UL (AWM-Style 21223/11172), CSA; CE

Kabelgewicht [g/m] 190,30

Material (Leiter) Cu-Litze, blank

Widerstand (Leiter) max. 7.98 Ω/km (20 °C)

| | |
|--|---|
| Einzeldraht-Ø (Leiter) | 0.15 mm |
| Aufbau (Leiter) | 140× 0.15 mm (Litzenklasse 6) |
| Querschnitt (Leiter) | 5× 2.5 mm ² |
| AWG | ähnlich AWG 14 |
| Material (Aderisolierung) | PP |
| Materialeigenschaften (Aderisolierung) | FCKW-, cadmium-, silikon- und bleifrei |
| Shore-Härte (Aderisolierung) | 60 ±5 D |
| Ader-Ø inkl. Isolierung | 2.8 mm ±5% |
| Adernfarbe/Nummerierung | bl, sw, ws, br, num; gnce längsgestreift |
| Verseilverbund | 5 Adern um Kernfüller verseilt |
| Schirmung | nein |
| Material (Mantel) | PUR |
| Materialeigenschaften (Mantel) | FCKW-, halogen-, cadmium-, silikon- und bleifrei, matt, adhäsionsarm, maschinell gut verarbeitbar, abriebresistent, hydrolyse- und mikrobienbeständig |
| Shore-Härte (Mantel) | 90 ±5 A |
| Außen-Ø (Mantel) | 9.7 mm ±5% |
| Farbe (Mantel) | grau |
| chemische Beständigkeit | gute Öl-, Benzin- und Chemikalienbeständigkeit (VDE 0472 Teil 803 Test B) |
| thermische Beständigkeit | flammwidrig nach IEC 60332-1 halogenfrei nach DIN VDE 0472 Teil 815 |
| Nennspannung | 600 V AC |
| Prüfspannung | 3000 V AC |
| Strombelastbarkeit | nach DIN VDE 0298-4 |
| Temperaturbereich (fest) | -50...+80 °C |
| Temperaturbereich (bewegt) | -20...+80 °C |
| Biegeradius (fest) | 7.5× Außen-Ø |
| Biegeradius (bewegt) | 10× Außen-Ø |
| Anzahl Biegezyklen (Schleppkette) | max. 5 Mio. (25 °C) |
| Verfahrweg (Schleppkette) | max. 5 m (horizontal) |
| Verfahrgeschwindigkeit (Schleppkette) | max. 3.3 m/s |
| Beschleunigung (Schleppkette) | max. 5 m/s ² |
| Mantelfarbe | grau |

Kaufmännische Daten

| | |
|--------------------|---------------|
| EAN | 4048879371803 |
| eClass | 27279218 |
| Ursprungsland | CZ |
| Verpackungseinheit | 1 |
| Zolltarifnummer | 85444290 |

Skizze

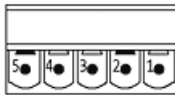
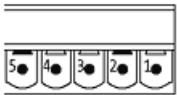
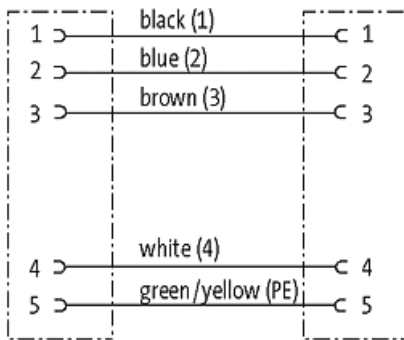


Abbildung stellvertretend