

Moduł Exact12, 8xM12, 4-polowy, wtyczka z zaciskami śrubowymi

8-portowy, 4-piny

Typ PNP

Wtykowe zaciski śrubowe

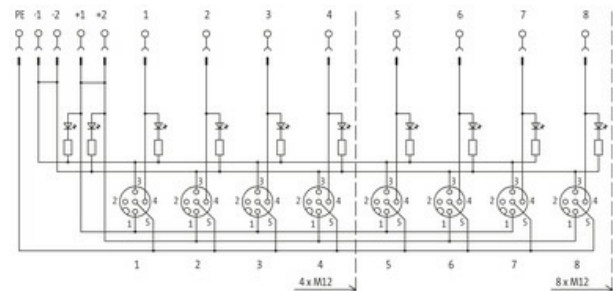
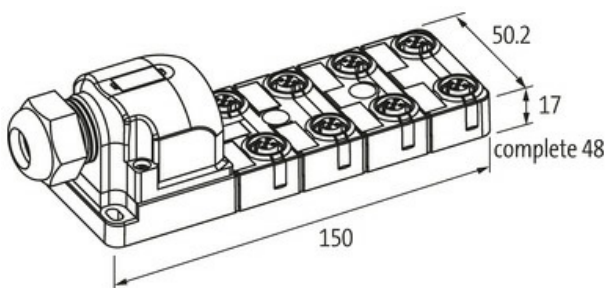
Materiał obudowy jest wykonany z tworzywa sztucznego i posiada dobrą odporność chemiczną i na oleje.

W przypadku stosowania agresywnych mediów należy sprawdzić odporność materiałów w zależności od aplikacji.

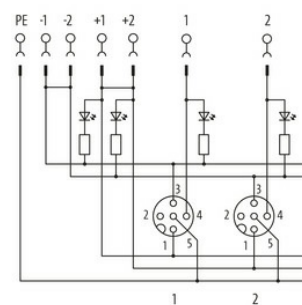
Bliższe szczegóły na życzenie.

Link do produktu

Ilustracje

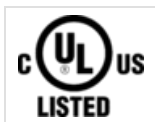


M12-Females 4-pole



for 1 signal per port

Ilustracja zastępcza



Dane techniczne

Napięcie robocze	24 V DC
Prąd roboczy na styk	max. 4 A
Typ połączenia	Zaciski wtykowe śrubowe: max. 1.5 mm ² (AWG 16)
Stopień ochrony	IP65/IP67
Obudowa	Tworzywo sztuczne, trudnopalne
Prąd całkowity	max. 8 A

Dane ogólne

Zakres temperatur	-20...+70 °C
-------------------	--------------

Schemat połączeń

Informacje zawarte w niniejszej karcie charakterystyki zostały opracowane z największą starannością. Odpowiedzialność co do poprawności, kompletności i aktualności jest ograniczona do rażącego przewinienia. Stan: 03/22

PIN 1	(+)
PIN 3	(-)
PIN 4	(NO)/(S1)
PIN 5	(ziemia)
Dioda LED (zielona): Zasilanie / LED (żółta): (S1)	

Dane handlowe

EAN	4048879054164
eClass	27143423
Jednostka pakowania	1.000
Kod taryfy celnej	85369010
Kraj pochodzenia	DE