

## Modlink MSDD Einbaurahmen 1-fach metallic

Schließung Daimler

Rahmen: Kunststoff PA schwarz

Deckel: Kunststoff, ABS metallic

Schließung: Daimler

### [Link zum Produkt](#)

#### Abbildungen

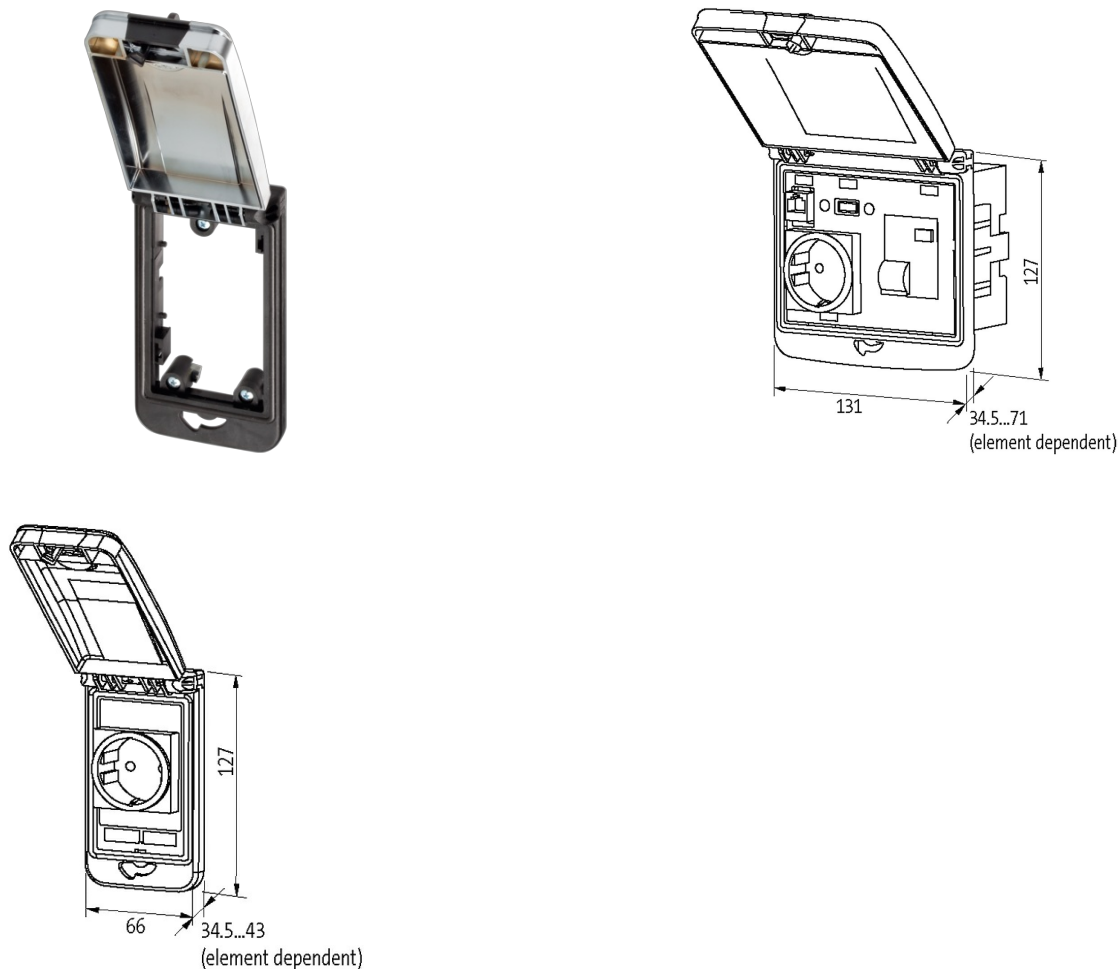


Abbildung stellvertretend

Rahmen	
geeignet für Einbau mit Wandstärke	1...5 mm
Schutzart	IP65
Temperaturbereich	-30...+70 °C (Lagertemperatur -30...+80 °C)
Gehäuse	Rahmen: Kunststoff PA schwarz, Deckel: Kunststoff ABS metallic
Allgemeine Daten	
Abmessungen H×B×T	127×66×43 mm
Kaufmännische Daten	
EAN	4048879388030
eClass	27189217
Ursprungsland	DE
Verpackungseinheit	1.000

Die in diesem Datenblatt enthaltenen Angaben wurden mit der größtmöglichen Sorgfalt erarbeitet.  
Für Richtigkeit, Vollständigkeit und Aktualität ist die Haftung auf grobes Verschulden begrenzt. Stand: 03/22

Zolltarifnummer

85389099