

Moduł interfejsu Modlink MSDD

Ramka pojedyncza, zamknięcie Daimler

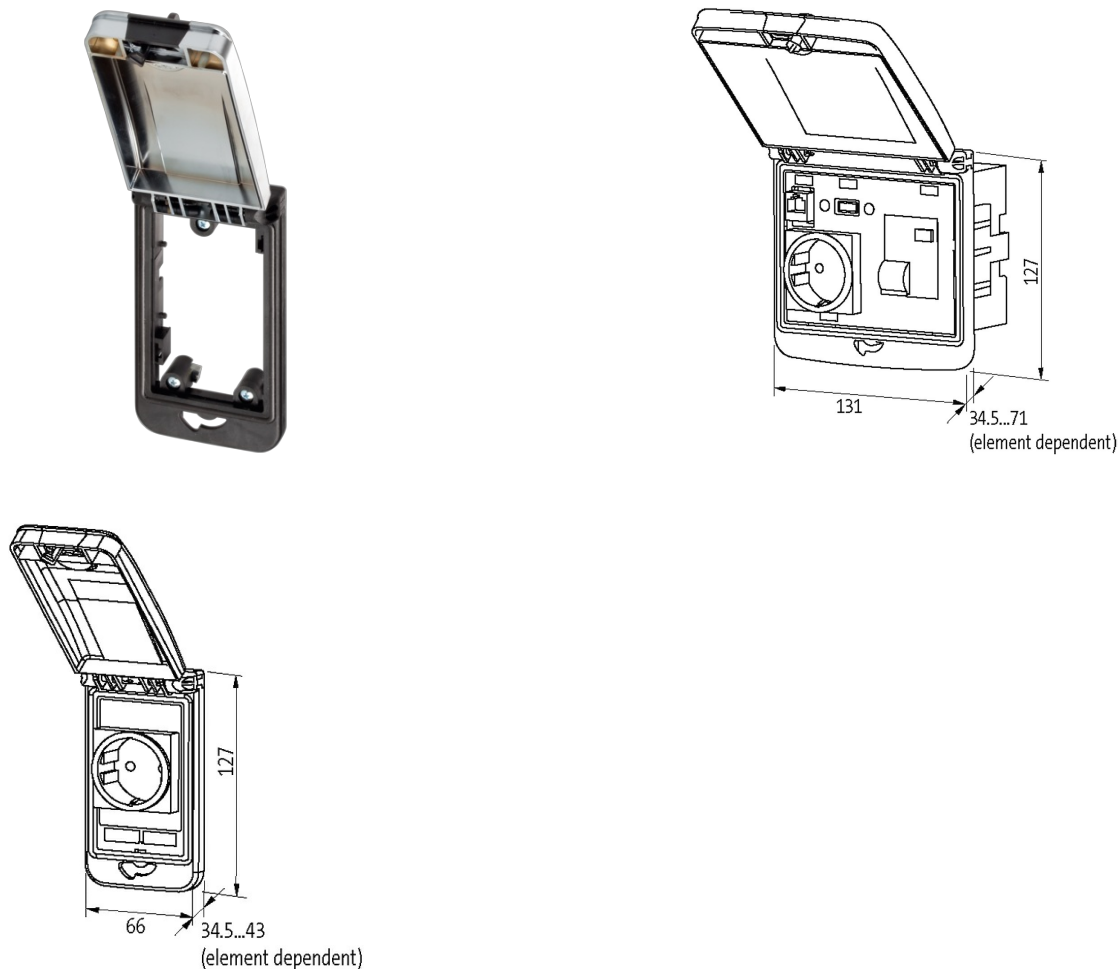
Ramka: Tworzywo PA czarne

Pokrywa: Tworzywo ABS metalik

Zamknięcie: Daimler

[Link do produktu](#)

Ilustracje



Ilustracja zastępcza

Ramka

| | |
|--|---|
| nadaje się do zabudowy z grubością ścianki | 1...5 mm |
| Stopień ochrony | IP65 |
| Zakres temperatur | -30...+70 °C (temperatura składowania -30...+80 °C) |
| Obudowa | Ramka: Tworzywo PA czarne, pokrywa: Tworzywo ABS metaliczny |

Dane ogólne

| | |
|------------------------------|--------------|
| Wymiary (wys. × szer. × gł.) | 127×66×43 mm |
|------------------------------|--------------|

Dane handlowe

| | |
|---------------------|---------------|
| EAN | 4048879388030 |
| eClass | 27189217 |
| Jednostka pakowania | 1.000 |

| | |
|-------------------|----------|
| Kod taryfy celnej | 85389099 |
|-------------------|----------|

| | |
|------------------|----|
| Kraj pochodzenia | DE |
|------------------|----|