

A3 Kupplungsgehäuse IP65

Längsver. M-Bügel, Abgang oben M20

A3
Kupplungsgehäuse (niedrig)
Längsverriegelung
IP65

Technische Daten werden nur mit Murrelektronik Komponenten gewährleistet.

Link zum Produkt

Abbildungen

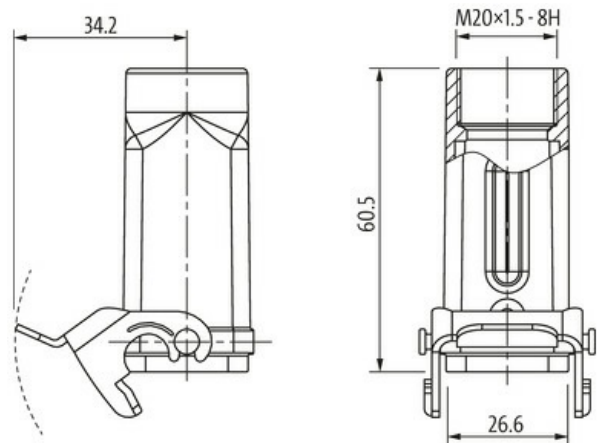


Abbildung stellvertretend

Technische Daten

Steckzyklen	min. 500
Verriegelung der Steckplätze	Längsverriegelung
Schutzart (Gehäuse)	IP65 in gestecktem und verriegeltem Zustand (EN 60529), mit Verschraubung

Allgemeine Daten

Temperaturbereich	-40...+100 °C
Material (Gehäuse)	Zink-Druckguss
Gehäusetyp	Kupplungsgehäuse
Gewinde	M20
Baugröße	A3
Kabelabgang	gerade
Material (Verriegelung)	Stahl (verzinkt)
Klimakategorie	40/100/21 (EN 60068-1)
Material (Gehäuseoberfläche)	pulverbeschichtet
Abmessungen HxBxT	60.5x26.6x26.6 mm

Kaufmännische Daten

EAN	4048879716826
eClass	27279221
Ursprungsland	CZ
Verpackungseinheit	1.000
Zolltarifnummer	85389099