

Obudowa Modlink Heavy A3 niski profil, IP65

Pojedyncze ryglowanie, M20

A3

Obudowa (niska)

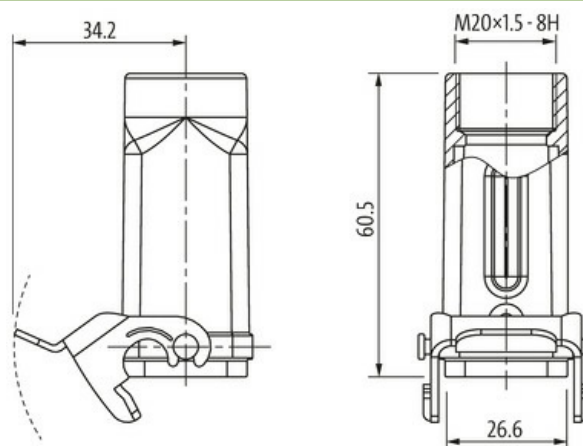
Pojedyncza dźwignia zamykająca

IP65

Dane techniczne gwarantowane jedynie dla komponentów Murrelektronik.

Link do produktu

Ilustracje



Ilustracja zastępcza

Dane techniczne

Cykle łączeniowe	min. 500
Blokowanie slotów	Pojedyncza dźwignia zamykająca
Ochrona (osłona)	IP65 podłączony i zablokowany (EN 60529), ze złączem śrubowym

Dane ogólne

Zakres temperatur	-40...+100 °C
Materiał (obudowa)	Cynkowy odlew ciśnieniowy
Typ obudowy	Obudowa
Otwór gwintowany	M20
Rozmiar	A3
Odejście kablowe	prosty
Blokada materiału	Stal (galwanizowana)
Kategoria klimatyczna	40/100/21 (EN 60068-1)
Materiał (powierzchnia obudowy)	malowany proszkowo
Wymiary (wys. × szer. × gł.)	60.5×26.6×26.6 mm

Dane handlowe

EAN	4048879716826
eClass	27279221
Jednostka pakowania	1.000
Kod taryfy celnej	85389099
Kraj pochodzenia	CZ