

UFL 50 L Übergabebaustein

24 VDC / 1 A - Flachbandleiste m. LED

Flachbandstiftleiste + LED

50-polig

Durch kombinierten Verriegelungshebel können Leisten mit oder ohne Zugentlastung gesichert werden

[Link zum Produkt](#)

Abbildungen

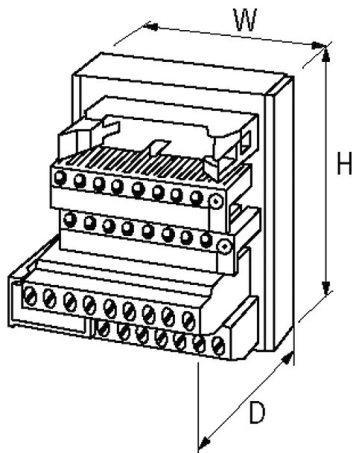
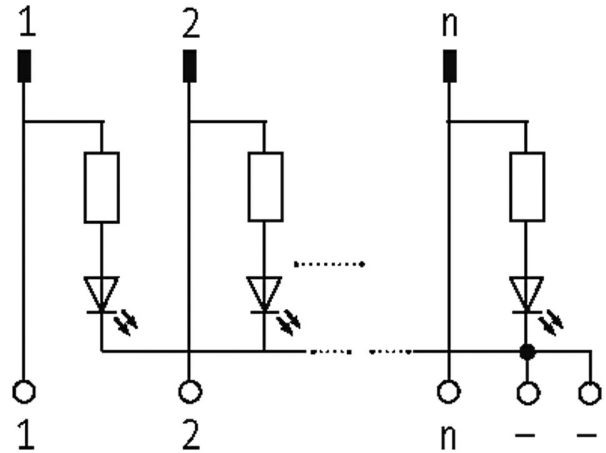
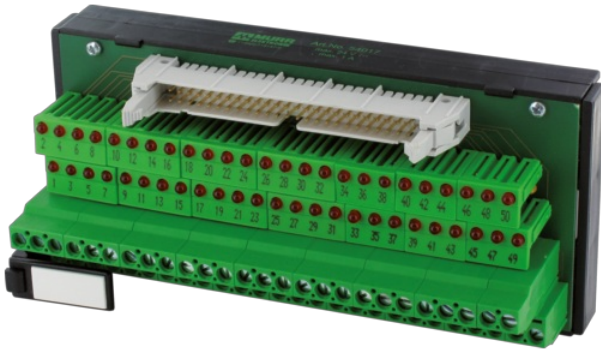


Abbildung stellvertretend

Technische Daten

Betriebsspannung	24 V AC
Isolierstoffgruppe	EN 60664-1 Überspannung, category II
LED-Anzeige	LED (rot) Ø 3 mm je Pol, gem. Potenzial -
Steckverbinder	für Stecker mit und ohne Zugentlastung (DIN 41651); bei Stecker mit Zugentlastung evtl. untere Haken des Pfostensteckverbinders entfernen
Betriebsstrom je Bit	max. 1 A

Allgemeine Daten

Befestigungsart	schnappbar auf Tragschiene (EN 60715)
Temperaturbereich	-20...+70 °C
Abmessungen H×B×T	63×140×48 mm

Kaufmännische Daten

EAN	4048879026567
eClass	27141120
Ursprungsland	CZ
Verpackungseinheit	1.000
Zolltarifnummer	85366990