

Złącze UFL 50-torowe męskie

24 VDC / 1 A - Męskie z diodą LED

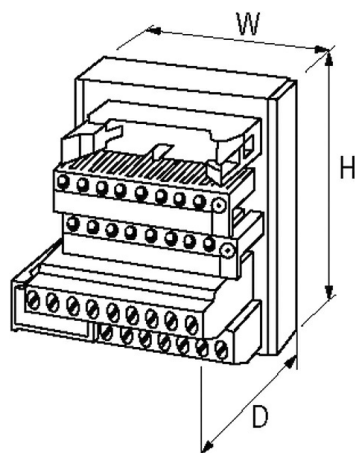
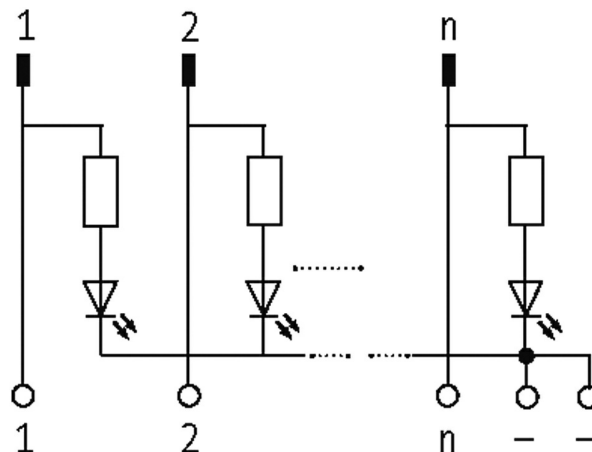
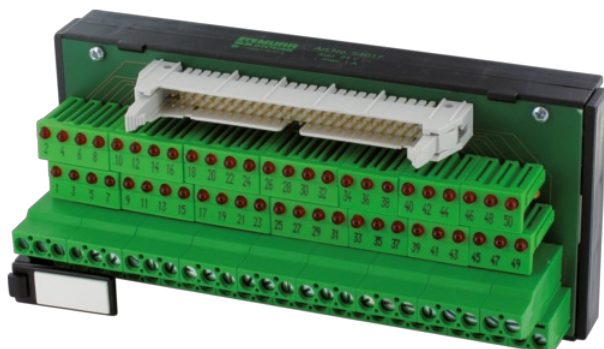
Wstążkowa listwa wielostykowa + dioda LED

50-piny

Dzięki łączonej dźwigni blokującej można zabezpieczać listwy z lub bez odciążenia

[Link do produktu](#)

Ilustracje



Ilustracja zastępcza

Dane techniczne

Napięcie robocze	24 V AC
Grupa materiałów izolacyjnych	EN 60664-1 przepięcie, kategoria II
Wyświetlacz LED	Dioda LED (czerwona) Ø 3 mm na każdy biegun, wg. potencjału -
Złącze wtykowe	do złączy z lub bez odciążenia (DIN 41651); w przypadku wtyków z odciążeniem usunąć ew. dolny zaczepek złącza wtykowego
Prąd roboczy na bit	max. 1 A

Dane ogólne

Typ montażu	Zatrask na szynie DIN (EN 60715)
Zakres temperatur	-20...+70 °C
Wymiary (wys. × szer. × gł.)	63×140×48 mm

Dane handlowe

Informacje zawarte w niniejszej karcie charakterystyki zostały opracowane z największą starannością. Odpowiedzialność co do poprawności, kompletności i aktualności jest ograniczona do rażącego przewinienia. Stan: 03/22

Murrelektronik Sp. z o.o. | al. Roździeńskiego 188H | 40-203 Katowice | Tel.: +48 32 730 00 20 | Fax: +48 32 730 00 23 | shop@murrelektronik.pl | shop.murrelektronik.pl

EAN	4048879026567
-----	---------------

eClass	27141120
--------	----------

Jednostka pakowania	1.000
---------------------	-------

Kod taryfy celnej	85366990
-------------------	----------

Kraj pochodzenia	CZ
------------------	----