

M12 Bu. Flansch A-kod. VWM V2A

TPE-Litzen 12x0.14 1m

Flanschbuchse
M12, 12-polig
Vorderwandmontage
mit angeschlossener Litze
Edelstahl 1.4305 (V2A)

[Link zum Produkt](#)**Abbildungen**

| | | |
|----|---|-----------|
| 1 | ↷ | brown |
| 2 | ↷ | blue |
| 3 | ↷ | white |
| 4 | ↷ | green |
| 5 | ↷ | pink |
| 6 | ↷ | yellow |
| 7 | ↷ | black |
| 8 | ↷ | gray |
| 9 | ↷ | red |
| 10 | ↷ | violet |
| 11 | ↷ | gray/pink |
| 12 | ↷ | red/blue |

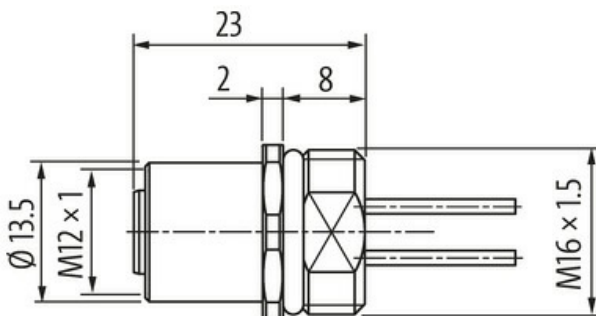
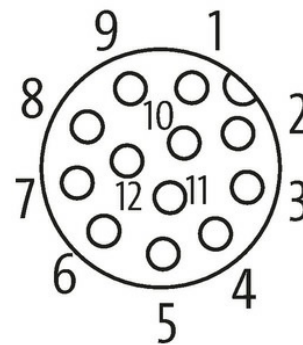
**Female**

Abbildung stellvertretend

**Bauform**

Bauform 19181

Technische Daten

| | |
|--------------------------|-----------------|
| Betriebsspannung | max. 30 V AC/DC |
| Bemessungsstoßspannung | 0.8 kV |
| Betriebsstrom je Kontakt | max. 1.5 A |

Die in diesem Datenblatt enthaltenen Angaben wurden mit der größtmöglichen Sorgfalt erarbeitet.
Für Richtigkeit, Vollständigkeit und Aktualität ist die Haftung auf grobes Verschulden begrenzt. Stand: 03/22

| | |
|------------------------------|---|
| Polzahl | 12 |
| Isolierstoffgruppe | IEC 60664-1, category I |
| Kodierung | A-kodiert |
| LED-Anzeige | nein |
| Verriegelung der Steckplätze | Schraubgewinde (M12×1 mm) empf. Anzugsdrehmoment 0.6 Nm, selbstsichernd |
| Verschraubung | M12 (SW14) |
| Schutzart | IP66K, IP67 in gestecktem und verschraubtem Zustand (EN 60529) |
| Schutzart NEMA | 3, 4, 6P (UL 50E) |
| Material (Verriegelung) | Edelstahl 1.4305 (V2A) |

Allgemeine Daten

| | |
|------------------------------|-----------------|
| Material (Kontakt) | Kupferlegierung |
| Material (Kontaktoberfläche) | Au |
| Material (Dichtung) | FKM |
| Verschmutzungsgrad | 3 |
| Temperaturbereich | -25...+85 °C |

Leitungen

| | |
|----------------------------|---|
| Adernzahl/-querschnitt | 12× 0.14 mm ² |
| Aderisolation | PP (br, bl, ws, gn, rs, ge, sw, gr, rt, vi, grrs, rtbl) |
| Außen-Ø | 1.25 mm ±5% |
| Kabelnummer | 979 |
| Temperaturbereich (fest) | -40...+85 °C |
| Temperaturbereich (bewegt) | -25...+85 °C |
| Biegeradius (fest) | 5× Außen-Ø |
| Biegeradius (bewegt) | 15× Außen-Ø |

Kaufmännische Daten

| | |
|--------------------|---------------|
| EAN | 4048879325271 |
| eClass | 27279218 |
| Ursprungsland | DE |
| Verpackungseinheit | 1.000 |
| Zolltarifnummer | 85444290 |