

**MSUD valve plug form A 18mm with cable**

PUR 4x0.75 ye UL/CSA+drag chain 15m

MSUD

Typ A (18 mm)

0...230 V AC/DC

bez komponentów

4-piny

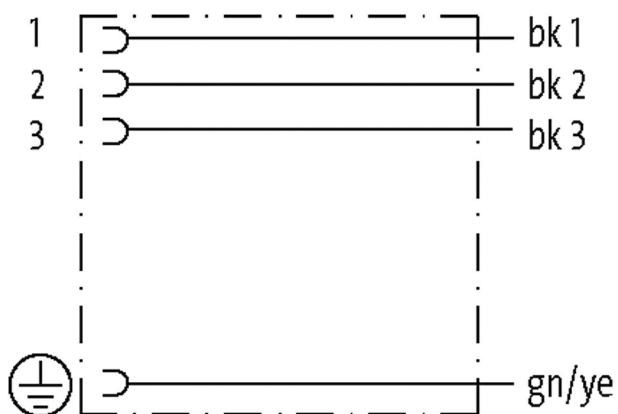
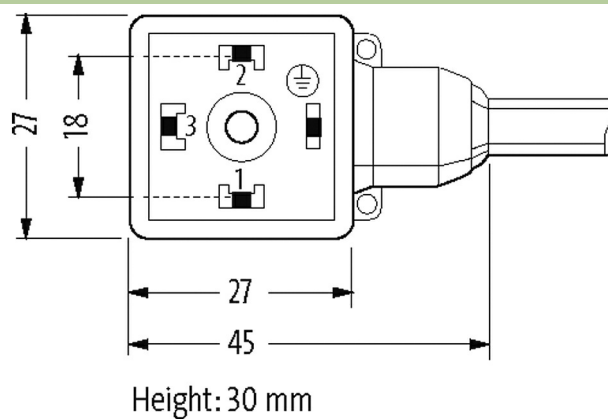
PE względem odejścia kablowego (180°)

Inne długości kabli są dostarczane na życzenie.

Materiał obudowy jest wykonany z tworzywa sztucznego i posiada dobrą odporność chemiczną i na oleje.

W przypadku stosowania agresywnych mediów należy sprawdzić odporność materiałów w zależności od aplikacji.

Bliższe szczegóły na życzenie.

**[Link do produktu](#)****Ilustracje**

Ilustracja zastępcza

**Typ**

Typ 18112

**Dane techniczne**

Napięcie robocze max. 230 V AC/DC

|                               |   |
|-------------------------------|---|
| Prąd roboczy na styk          | max. 10 A                                       |
| Znamionowy pik napięciowy     | 4.0 kV  |
| Grupa materiałów izolacyjnych | IEC 60664-1, category I                         |
| Blokowanie slotów             | M3 (zalecany moment obrotowy dokręcania 0.4 Nm) |
| Stopień ochrony               | IP67  |
| Blokada materiału             | Stal (galwanizowana)                            |
| Materiał                      | PBT   |
| Obudowa                       | Tworzywo sztuczne, czarne (szare na zamówienie) |

**Dane ogólne**

|                          |   |
|--------------------------|---|
| Stopień zanieczyszczenia | 3   |
| Materiał (uszczelka)     | PUR   |
| Zakres temperatur        | -25...+85 °C, w zależności od podłączonej linii |

**Kabli**

|   |   |
|---|---|
| Ilość/przekrój żył                        | 4× 0.75 mm <sup>2</sup>   |
| Izolacja żyły                             | PP (cza num, zie-żół)   |
| Wartości łańcuchów ciągowych              | 10 Mio.   |
| Materiał (płaszcz)                        | PUR (UL/CSA)  |
| Średnica zewnętrzna                       | 6.5 mm ±5%  |
| Promień gięcia (w ruchu)                  | 10× Ø-zewn.   |
| Zakres temperatur (stały)                 | -40...+80 °C  |
| Zakres temperatur (ruchomy)               | -25...+80 °C  |
| Identyfikacja przewodu                    | 037   |
| Rodzaj przewodu                           | 3 (PUR)   |
| Zatwierdzenie (przewód)                   | cURus (AWM-Style 20549/10493); CE conform   |
| Ciężar przewodu [G/m]                     | 69,30   |
| Materiał (skrętka)                        | Przewód Cu, czysty  |
| Rezystor (rdzeń)                          | max. 26 Ω/km (20 °C)  |
| Ø pojedynczego przewodu (rdzeń)           | 0.15 mm   |
| Budowa (rdzeń)                            | 42× 0.15 mm (przewód klasy 6)   |
| Wymiary (rdzeń)                           | 4× 0.75 mm <sup>2</sup>   |
| AWG                                       | zbliżony do AWG 18  |
| Materiał (izolacja przewodu)              | PP  |
| Właściwości materiału (izolacja przewodu) | bez CFC, halogenu, kadmu, silikonu i ołowiu   |
| Twardość krawędzi (izolacja przewodu)     | 70 ±5 D   |
| Ø przewodu z izolacją                     | 1.85 mm ±5%   |
| Kolor/numerowanie przewodów               | cza numerowane, zie-żół   |
| Sposób łączenia                           | 4 skręcone przewody   |
| Ekranowanie                               | nie   |
| Materiał (płaszcz)                        | PUR   |
| Właściwości materiału (osłona)            | bez CFC, halogenu, kadmu, silikonu i ołowiu, matowy, małe przyleganie, łatwość pracy maszyny, odporny na ścieranie, hydrolizę i iskry spawalnicze |
| Twardość krawędzi (osłona)                | 90 ±5 A   |
| Ø-zewn. (osłona)                          | 6.5 mm ±5%  |
| Kolor (osłona)                            | żółty   |
| odporność na chemikalia                   | dobra odporność na oleje, benzynę i chemikalia (EN 60811-404)   |
| Napięcie znamionowe                       | 300 V AC  |
| Napięcie testowe                          | 2500 V AC   |
| Obciążalność prądowa                      | dla DIN VDE 0298-4  |
| Zakres temperatur (stały)                 | -40...+80 °C, (+90 °C przy max. 10 000 godzinach pracy)   |
| Zakres temperatur (ruchomy)               | -25...+80 °C, (+90 °C przy max. 10 000 godzinach pracy)   |
| Promień zgięcia (stały)                   | 5× Ø-zewn.  |
| Promień gięcia (w ruchu)                  | 10× Ø-zewn.   |
| Liczba cykli gięcia (C-track)             | max. 10 Mio. (25 °C)  |
| Prędkość ruchu (C-track)                  | max. 3 m/s  |

|                          |                          |
|--------------------------|--------------------------|
| Przyspieszenie (C-track) | max. 10 m/s <sup>2</sup> |
| Skręcanie                | ±180°/m                  |
| Liczba cykli skręcania   | max. 2 Mio. (25 °C)      |
| Prędkość skrętu          | 35 cykli/min             |
| Kolor izolacji           | żółty                    |

**Dane handlowe**

|                     |               |
|---------------------|---------------|
| EAN                 | 4048879848237 |
| eClass              | 27279218      |
| Jednostka pakowania | 1             |
| Kod taryfy celnej   | 85444290      |
| Kraj pochodzenia    | CZ            |