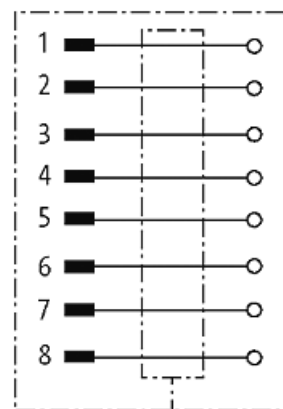
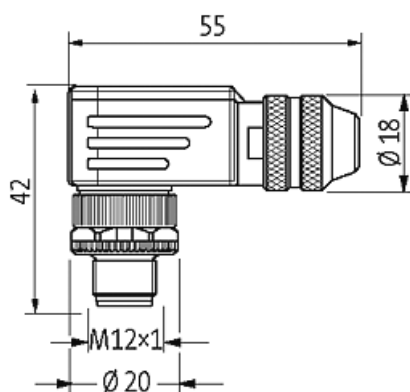
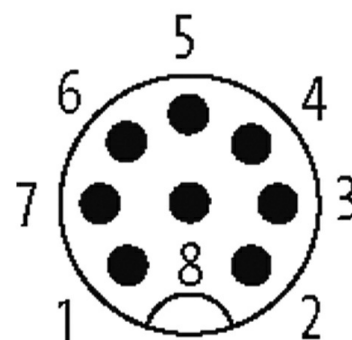


Wtyczka M12 męska, kątowa, ekranowana, 8-polowa 6..8mm

Męski 90°
M12, 8-piny
ekranowany
Zakres mocowania (Ø kabla): 6...8 mm

[Link do produktu](#)**Ilustracje**

Male



Ilustracja zastępcza

**Typ**

Typ 17351

Dane techniczne

Napięcie robocze	max. 30 V AC/DC
Prąd roboczy na styk	max. 2 A
Przekrój złącza	max. 0.5 mm ²
Zakres mocowania (Ø kabla)	6...8 mm
Stopień ochrony	IP67 włożone i zamocowane (EN 60529)
Obudowa	Mosiądz, niklowany

Dane ogólne

Informacje zawarte w niniejszej karcie charakterystyki zostały opracowane z największą starannością.
Odpowiedzialność co do poprawności, kompletności i aktualności jest ograniczona do rażącego przewinienia. Stan: 03/22

Zakres temperatur	-40...+85 °C
-------------------	--------------

Dane handlowe

EAN	4048879195300
-----	---------------

eClass	27279221
--------	----------

Jednostka pakowania	1
---------------------	---

Kod taryfy celnej	85366990
-------------------	----------

Kraj pochodzenia	DE
------------------	----