

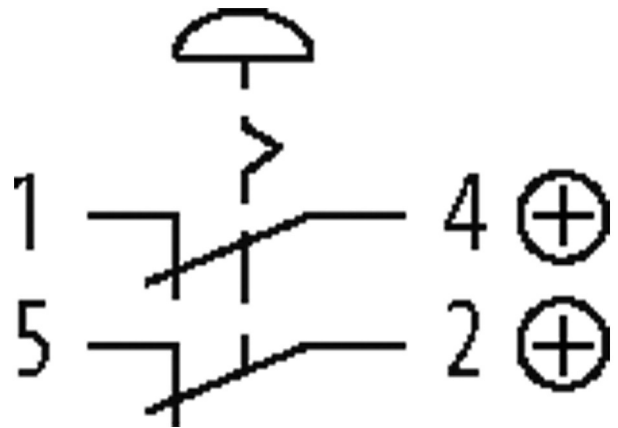
Not-Aus/Not-Halt-Taste mit 2 zwangsöffnenden

Kontakten im IP65 Gehäuse

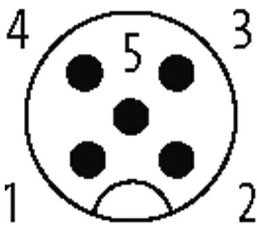
E-Stop 42 2NC M12(5)
mit M12-Anschluss
5-polig
Not-Aus/Not-Halt-Taste
2 Öffner (zwangsöffnend)

Link zum Produkt

Abbildungen



Male



PIN 1: N/C 1
PIN 2: N/C 2
PIN 3: n.c.
PIN 4: N/C 1
PIN 5: N/C 2

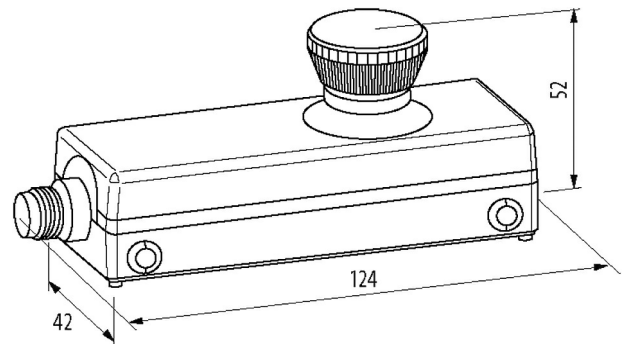


Abbildung stellvertretend



Technische Daten

Betriebsspannung	24 V AC/DC
Betriebsstrom	2 A
Prellzeit	max. 10 ms

Allgemeine Daten

Befestigungsart	mit rückseitigem Clip
Material (Kontakt)	Ag Ni
Temperaturbereich	-25...+70 °C (Lagertemperatur -25...+85 °C)
Lambda (d)	20% (N/C)

Die in diesem Datenblatt enthaltenen Angaben wurden mit der größtmöglichen Sorgfalt erarbeitet.
Für Richtigkeit, Vollständigkeit und Aktualität ist die Haftung auf grobes Verschulden begrenzt. Stand: 03/22

B10d	250 000
Lebensdauer mech./ elektr.	50 000 Betätigungen, last-/temperaturabhängig
Schutzart	IP65
Anschlussart	M12 (5-polig)
Abmessungen HxBxT	52x124x42 mm

Kontaktbelegung

PIN 1	N/C 1
PIN 2	N/O 2
PIN 3	n.c.
PIN 4	N/C 1
PIN 5	N/O 2

Kaufmännische Daten

EAN	4048879594202
eClass	27371244
Ursprungsland	DE
Verpackungseinheit	1.000
Zolltarifnummer	85365080