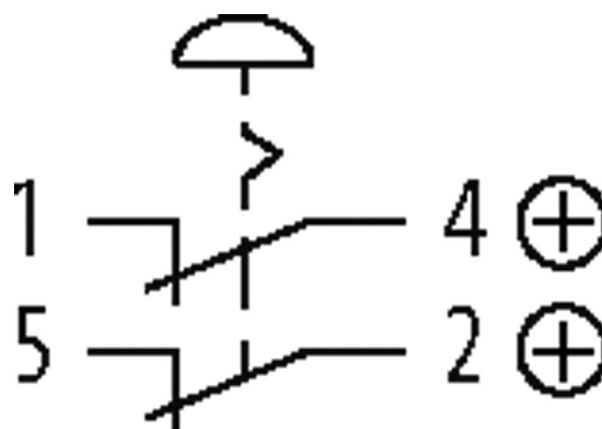


Przycisk E-Stop 42 2NC M12

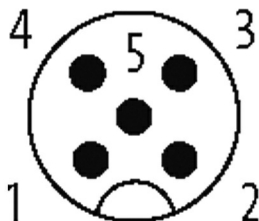
E-Stop 42 2NC M12(5)
z portem M12
5-piny
Przycisk Awaryjny
2 NC

[Link do produktu](#)

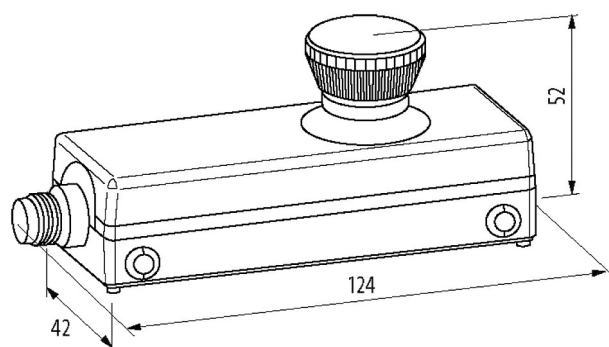
Ilustracje



Male



PIN 1: N/C 1
PIN 2: N/C 2
PIN 3: n.c.
PIN 4: N/C 1
PIN 5: N/C 2



Ilustracja zastępcza



Dane techniczne

Napięcie robocze	24 V AC/DC
Prąd roboczy	2 A
Czas odbicia styku	max. 10 ms

Dane ogólne

Typ montażu	z klipem
Materiał (styk)	Ag Ni
Zakres temperatur	-25...+70 °C (temp. składowania -25...+85 °C)
Lambda (d)	20% (N/C)
B10d	250 000

Żywotność mech. /electr.	50 000 uruchomień, zależne od temperatury
--------------------------	---

Stopień ochrony	IP65
-----------------	------

Typ połączenia	M12 (5-piny)
----------------	--------------

Wymiary (wys. × szer. × gł.)	52×124×42 mm
------------------------------	--------------

Schemat połączeń

PIN 1	N/C 1
-------	-------

PIN 2	N/O 2
-------	-------

PIN 3	n.c.
-------	------

PIN 4	N/C 1
-------	-------

PIN 5	N/O 2
-------	-------

Dane handlowe

EAN	4048879594202
-----	---------------

eClass	27371244
--------	----------

Jednostka pakowania	1.000
---------------------	-------

Kod taryfy celnej	85365080
-------------------	----------

Kraj pochodzenia	DE
------------------	----