

M23 Bu. 90° freies Ltg.-ende

PUR 16x0.5+3x1.0 gr UL/CSA+schleppk. 30m

Buchse 90°

M23, 19-polig

19-polig belegt

für Verteiler 8-fach, 5-polig

Abweichende Leitungslängen auf Anfrage lieferbar.

Das Material der Gehäuse ist aus Kunststoff und hat eine gute Chemikalien- und Ölbeständigkeit.

Beim Einsatz aggressiver Medien ist die Materialbeständigkeit applikationsbezogen zu überprüfen. Nähere Details auf Anfrage.

[Link zum Produkt](#)**Abbildungen**

15	white
7	gray/pink
5	green
4	red/blue
8	yellow
16	white/green
8	gray
3	brown/green
14	pink
17	white/yellow
9	red
2	yellow/brown
13	black
11	white/gray
10	violet
1	gray/brown
18	brown 1.0mm ²
19	blue 1.0mm ²
6	green/yellow 1.0mm ²
12	

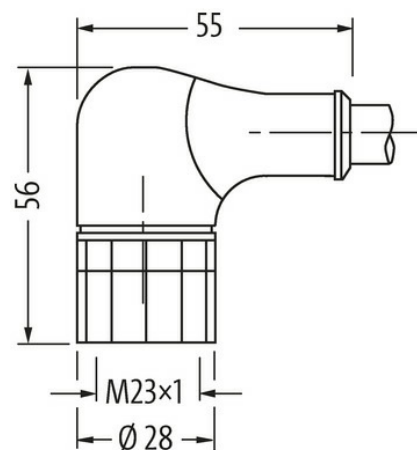
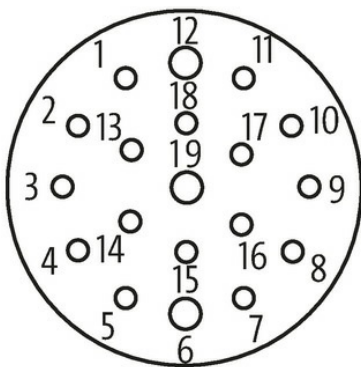
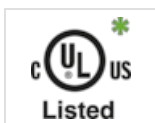
Female

Abbildung stellvertretend



* nur für Produkte mit UL/CSA-zugelassener Leitung

Bauform

Bauform

23351

Technische Daten

Betriebsspannung	max. 125 V AC/DC
Bemessungsstoßspannung	2.0 kV
Betriebsstrom je Kontakt	7.5 A (1.0 mm ²); 3.5 A (0.5 mm ²)
Polzahl	19
Isolierstoffgruppe	IEC 60664-1, category I
Verriegelung der Steckplätze	Schraubgewinde (M23×1 mm) empf. Anzugsdrehmoment 2.0 Nm, selbstsichernd
Verschraubung	M23 (SW27)
Schutzart	IP67 in gestecktem und verschraubtem Zustand (EN 60529)
Material	PUR
Material (Verriegelung)	Messing, vernickelt
passend für Welschlauch (Innen-Ø)	16 mm

Allgemeine Daten

Verschmutzungsgrad	3
Temperaturbereich	-25...+85 °C, abhängig von angeschlossener Leitung

Leitungen

Kabelkennung	452
Zulassung (Kabel)	cRUus (AWM-Style 20549/10042); CE conform
Kabelgewicht [g/m]	231 g
Material (Leiter)	Cu-Litze, blank
Widerstand (Leiter)	max. 39 Ω/km (0.5 mm ²); max. 20 Ω/km (1.0 mm ²); (20 °C)
Einzeldraht-Ø (Leiter)	0.1 mm
Aufbau (Leiter)	64× 0.1 mm (0.5 mm ²), 128× 0.1 mm (1.0 mm ²); (Litzenklasse 6)
Querschnitt (Leiter)	16× 0.5 + 3× 1.0 mm ²
AWG	ähnlich AWG 20 (0.5 mm ²); ähnlich AWG 17 (1.0 mm ²)
Material (Aderisolierung)	TPE-E
Shore-Härte (Aderisolierung)	55 ±3 D
Ader-Ø inkl. Isolierung	1.6 mm ±5% (0.5 mm ²); 2.1 mm ±5% (1.0 mm ²)
Material (Mantel)	PUR
Materialeigenschaften (Mantel)	FCKW-, halogen-, cadmium-, silikon- und bleifrei, matt, adhäsionsarm, maschinell gut verarbeitbar, abriebresistent, hydrolyse- und mikrobenbeständig
Shore-Härte (Mantel)	94 ±5 A
Außen-Ø (Mantel)	11.5 mm ±5%
Farbe (Mantel)	grau
chemische Beständigkeit	gute Öl-, Benzin- und Chemikalienbeständigkeit
thermische Beständigkeit	flammwidrig nach UL 1581 Section 1090 (H), CSA FT2 / IEC 60332-2-2
Nennspannung	300/300 V AC
Prüfspannung	2000 V AC
Strombelastbarkeit	nach DIN VDE 0298-4
Temperaturbereich (fest)	-40...+90 °C (UL -40...+80 °C)
Temperaturbereich (bewegt)	-20...+90 °C
Biegeradius (bewegt)	10× Außen-Ø
Anzahl Biegezyklen (Schleppkette)	max. 5 Mio.
Verfahrweg (Schleppkette)	max. 5 m (horizontal)
Verfahrgeschwindigkeit (Schleppkette)	max. 2 m/s
Beschleunigung (Schleppkette)	max. 5 m/s ²

Kaufmännische Daten

EAN	4048879187794
eClass	27279218
Ursprungsland	DE
Verpackungseinheit	1.000
Zolltarifnummer	85444290