

MOSA Ventilst.BF A 18 mm selbstanschl.Schneidkl.

Bauform A (18 mm)
0...250 V AC/300 V DC
ohne Bauteile
Schneidklemmen

Das Material der Gehäuse ist aus Kunststoff und hat eine gute Chemikalien- und Ölbeständigkeit.
Beim Einsatz aggressiver Medien ist die Materialbeständigkeit applikationsbezogen zu überprüfen. Nähere Details auf Anfrage.

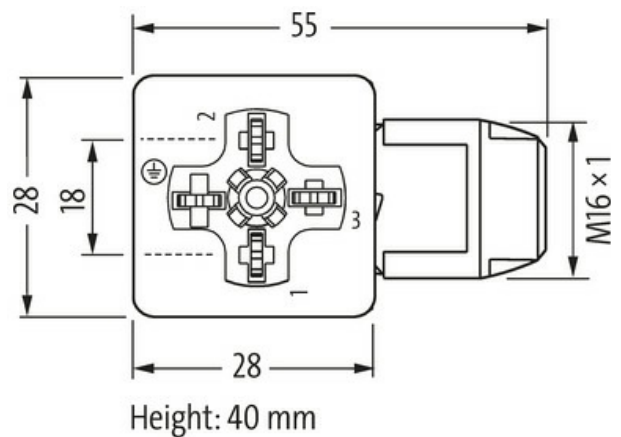
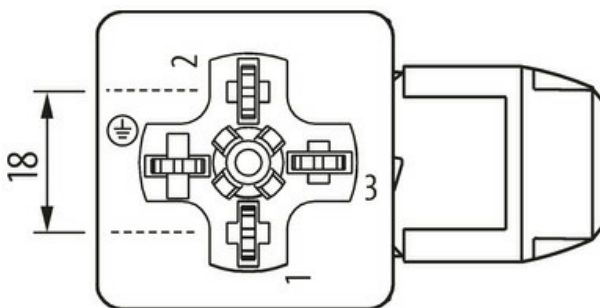
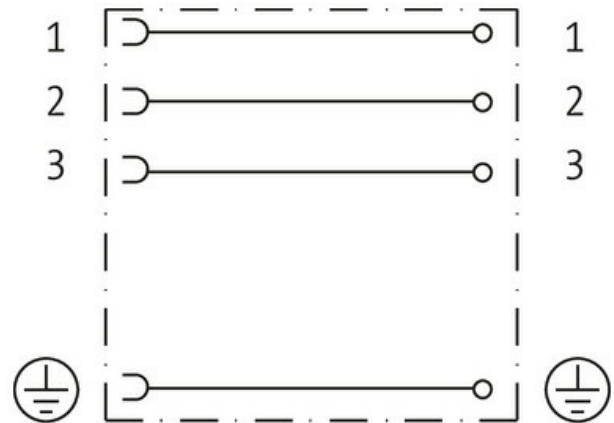
[Link zum Produkt](#)**Abbildungen**

Abbildung stellvertretend

**Bauform**

Bauform	18161
---------	-------

Technische Daten

Betriebsspannung	0...250 V AC/300 V DC
Betriebsstrom je Kontakt	max. 6 A
Anschlussquerschnitt	0.5...1.0 mm ² (Einzeldrahtdurchmesser min. 0.1 mm)

Die in diesem Datenblatt enthaltenen Angaben wurden mit der größtmöglichen Sorgfalt erarbeitet.
Für Richtigkeit, Vollständigkeit und Aktualität ist die Haftung auf grobes Verschulden begrenzt. Stand: 03/22

Klemmbereich (Kabel-Ø)	5.5...8 mm
Schutzart	IP67 in gestecktem und verschraubtem Zustand (EN 60529)
Adernaußen-Ø	1.6...2.0 mm

Allgemeine Daten

Temperaturbereich	-25...+85 °C
Befestigungsgewinde	M16×1 mm
Abmessungen H×B×T	40×28×55 mm

Kaufmännische Daten

EAN	4048879189651
eClass	27279221
Ursprungsland	CZ
Verpackungseinheit	1.000
Zolltarifnummer	85366990