

Wtyczka zaworowa typ A 18mm, zaciski nożowe

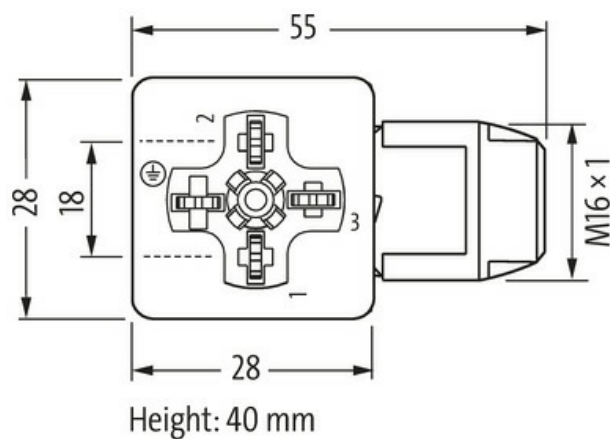
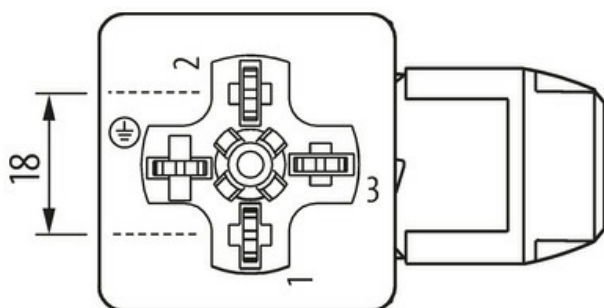
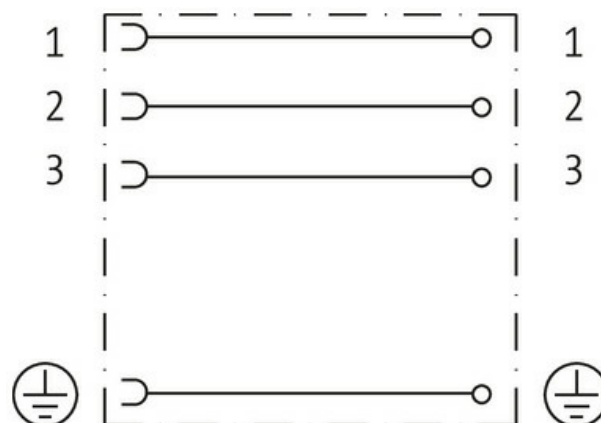
Typ A (18 mm)
0...250 V AC/300 V DC
bez komponentów

Zaciski nożowe

Materiał obudowy jest wykonany z tworzywa sztucznego i posiada dobrą odporność chemiczną i na oleje.
W przypadku stosowania agresywnych mediów należy sprawdzić odporność materiałów w zależności od aplikacji.
Bliższe szczegóły na życzenie.

Link do produktu

Ilustracje



Ilustracja zastępcza



Typ

Typ 18161

Dane techniczne

| | |
|----------------------|---|
| Napięcie robocze | 0...250 V AC/300 V DC |
| Prąd roboczy na styk | max. 6 A |
| Przekrój złącza | 0.5...1.0 mm ² (średnica pojedynczego drutu min. 0.1 mm) |

| | |
|----------------------------|--------------------------------------|
| Zakres mocowania (Ø kabla) | 5.5...8 mm |
| Stopień ochrony | IP67 włożone i zamocowane (EN 60529) |
| Średnica zewnętrzna żył | 1.6...2.0 mm |

Dane ogólne

| | |
|------------------------------|--------------|
| Zakres temperatur | -25...+85 °C |
| Gwint montażowy | M16×1 mm |
| Wymiary (wys. × szer. × gł.) | 40×28×55 mm |

Dane handlowe

| | |
|---------------------|---------------|
| EAN | 4048879189651 |
| eClass | 27279221 |
| Jednostka pakowania | 1.000 |
| Kod taryfy celnej | 85366990 |
| Kraj pochodzenia | CZ |