

Tłumik przepięć zaworowy typ BI - 11mm 90°

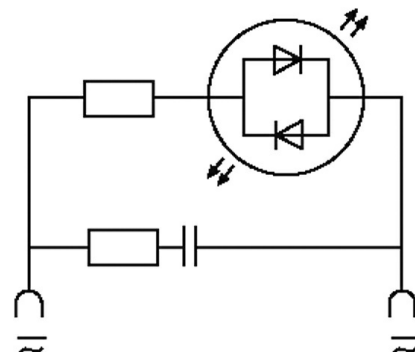
RC+LED, 110VAC/DC/10VA/W

110 V AC/DC

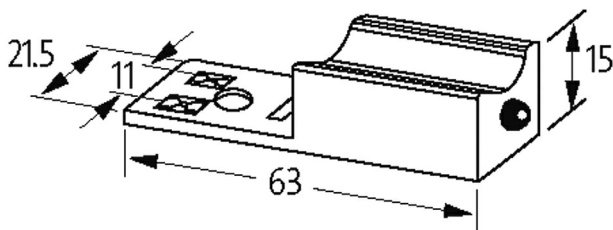
RC + LED

Wyjąć uszczelkę wtyczki podczas montażu adaptera. Inne kolory diody LED na życzenie.

Uwaga na układ styków (PE na odejściu kablowym wtyczki). Układ odwrócony o 180° na życzenie.

Link do produktu**Ilustracje**

LED + RC



Ilustracja zastępcza

Dane techniczne

Wartość szczytowa odłączenia	max. 250 V
Wyświetlacz LED	(żółty matowy)
Napięcie wejściowe	95...132 V AC/DC
max. moc (W)	max. 10 W (VA)
Czas opóźnienia opadania	max. 20 ms

Dane ogólne

Materiał (styk)	Brąz, posrebrzany
Zakres temperatur	-20...+60 °C
Obudowa	Czarny poliamid, trudnopalny, odporny na wysoką temperaturę: do 130 °C
Wymiary (wys. × szer. × gł.)	15×63×21.5 mm

Dane handlowe

EAN	4048879012003
eClass	27371013
Jednostka pakowania	1.000
Kod taryfy celnej	85363010
Kraj pochodzenia	CZ