

## MASI68 E/A Modul

4 digitale Eingänge, 3 digitale Ausgänge

Kompaktmodul

DI4 - 0.19 A DO3 - 0.5 A (C) - 7× M8 (AB)

Anschlussleitungen finden Sie im Onlineshop unter "Anschlusstechnik".

Gehäuse ist vollvergossen.

### Link zum Produkt

#### Abbildungen

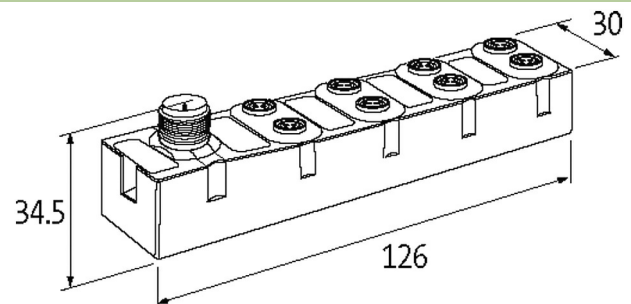


Abbildung stellvertretend



#### Technische Daten

Busspannung (AS-Interface)	26.5...31.6 V DC
Profil (IO/ID/ID2 Code)	S-7.A.0
Adressierung	über Master oder M12-Anschluss und Programmiergerät
Adressbereich	1...62 (1...31 A oder B)
Summenstrom	max. 250 mA

#### Allgemeine Daten

Befestigungsart	schraubbar
Temperaturbereich	-20...+60 °C (Lagertemperatur -20...+70 °C)
Schutzart	IP68
Abmessungen H×B×T	126×30×34.5 mm

#### Ausgang

Versorgungsspannung	24 V DC extern (18...30.2 V DC) EN 61131-2
Summenstrom	max. 1.5 A
Schaltstrom je Ausgang	max. 0.5 A (kurzschluss- und überlastfest)

#### Eingang

Sensorversorgung US	max. 190 mA aus AS-Interface (kurzschluss- und überlastfest)
Typ	für 3-Draht Sensoren oder mechanische Schalter, PNP

#### Anschlüsse

Feldbus	A-kodiert
I/O-Steckplätze	M8, 3-polig

#### Diagnose

Kommunikationsstatus	per LED
Diagnose per LED	pro Modul
Überwachung - keine Spannung	ja

**Kaufmännische Daten**

EAN	4048879048965
eClass	27242604
Ursprungsland	DE
Verpackungseinheit	1.000
Zolltarifnummer	85176200