

M8 St. 90° / M8 Bu. 0° A-kod. snap-in

PUR 3x0.25 sw UL/CSA+robot+schleppk. 1m

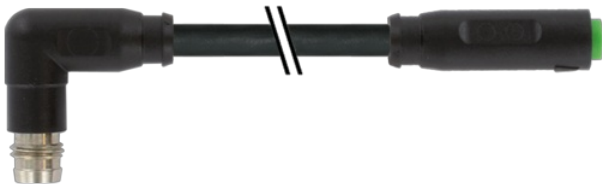
Stecker 90° – Buchse gerade

M8 (Snap In) – M8 (Snap In), 3-polig

Abweichende Leitungslängen auf Anfrage lieferbar.

Das Material der Gehäuse ist aus Kunststoff und hat eine gute Chemikalien- und Ölbeständigkeit.

Beim Einsatz aggressiver Medien ist die Materialbeständigkeit applikationsbezogen zu überprüfen. Nähere Details auf Anfrage.

[Link zum Produkt](#)**Abbildungen**

Male



Female

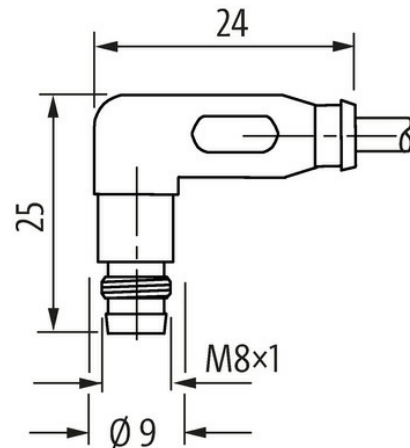
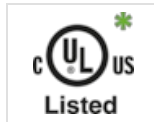




Abbildung stellvertretend



* nur für Produkte mit UL/CSA-zugelassener Leitung

Bauform

Bauform 88181

Technische Daten

Betriebsspannung	max. 50 V AC/60 V DC
Betriebsspannung (nur UL-listed)	max. 30 V AC/DC
Bemessungsstoßspannung	1.5 kV
Betriebsstrom je Kontakt	max. 4 A
Isolierstoffgruppe	IEC 60664-1, category I
Verriegelung der Steckplätze	M8 Snap In
Schutzart	IP65 in gestecktem und verriegeltem Zustand (EN 60529)
Material	PUR
passend für Wellenschlauch (Innen-Ø)	6.5 mm

Allgemeine Daten

Normen	DIN EN 61076-2-104 (M8)
Verschmutzungsgrad	3
Temperaturbereich	-25...+85 °C, abhängig von angeschlossener Leitung

Leitungen

Adernzahl/-querschnitt	3 × 0.25 mm ²
Aderisolation	PP (br, bl, sw)
Schleppkettenwerte	10 Mio.
Außen-Ø	4.3 mm ±5%
Kabelkennung	650
Kabeltyp	5 (PUR schweißfunkenbeständig)
Zulassung (Kabel)	cURus (AWM-Style 20549/10493); CE conform
Kabelgewicht [g/m]	26,4 g
Material (Leiter)	Cu-Litze, blank
Widerstand (Leiter)	max. 79 Ω/km (20 °C)
Einzeldraht-Ø (Leiter)	0.1 mm
Aufbau (Leiter)	32 × 0.1 mm (Litzenklasse 6)
Querschnitt (Leiter)	3 × 0.25 mm ²
AWG	ähnlich AWG 24
Material (Aderisolierung)	PP
Materialeigenschaften (Aderisolierung)	FCKW-, halogen-, cadmium-, silikon- und bleifrei
Shore-Härte (Aderisolierung)	74 ±3 D
Ader-Ø inkl. Isolierung	1.25 mm ±5%
Adernfarbe/Nummerierung	br, sw, bl
Verseilverbund	3 Adern verseilt
Schirmung	nein

Die in diesem Datenblatt enthaltenen Angaben wurden mit der größtmöglichen Sorgfalt erarbeitet.
Für Richtigkeit, Vollständigkeit und Aktualität ist die Haftung auf grobes Verschulden begrenzt. Stand: 03/22

Material (Mantel)	PUR
Materialeigenschaften (Mantel)	FCKW-, halogen-, cadmium-, silikon- und bleifrei, matt, adhäsionsarm, maschinell gut verarbeitbar, abriebresistent, hydrolyse-, mikrobe- und schweißfunkenbeständig
Shore-Härte (Mantel)	58 ±3 D
Außen-Ø (Mantel)	4.3 mm ±5%
Farbe (Mantel)	schwarz
Mantelfarbe	schwarz
chemische Beständigkeit	gute Öl-, Benzin- und Chemikalienbeständigkeit (EN 60811-404)
thermische Beständigkeit	flammwidrig nach UL, FT2, IEC 60332-1, IEC 60332-2-2, widerstandsfähig gegenüber Funken bei Schweißarbeiten
Nennspannung	300 V AC
Prüfspannung	2500 V AC
Strombelastbarkeit	nach DIN VDE 0298-4
Temperaturbereich (fest)	-40...+80 °C
Temperaturbereich (fest)	-40...+80 °C, (+90 °C bei max. 10 000 Betriebsstunden)
Temperaturbereich (bewegt)	-25...+80 °C
Temperaturbereich (bewegt)	-25...+80 °C, (+90 °C bei max. 10 000 Betriebsstunden)
Biegeradius (fest)	5x Außen-Ø
Biegeradius (bewegt)	10x Außen-Ø
Biegeradius (bewegt)	10x Außen-Ø
Anzahl Biegezyklen (Schleppkette)	max. 10 Mio. (25 °C)
Verfahrgeschwindigkeit (Schleppkette)	max. 3.3 m/s
Beschleunigung (Schleppkette)	max. 5 m/s ²
Torsionsbeanspruchung	±360°/m
Anzahl Torsionszyklen	max. 1 Mio. (25 °C)
Torsionsgeschwindigkeit	35 Zyklen/min
Material (Mantel)	PUR (UL/CSA), welding spark

Kaufmännische Daten

eClass	27061801
Ursprungsland	DE
Verpackungseinheit	1.000
Zolltarifnummer	85444290