

**M12 Bu. 90° A-kod. freies Ltg.-ende**

PUR 8x0.25 gr UL/CSA+schlepppk. 15m

Buchse 90°  
M12, 8-polig  
Art.-Nr. 7005 - M12 Lite - (Kunststoffrändelschraube) auf Anfrage  
mit Kabeltülle

Das Material der Gehäuse ist aus Kunststoff und hat eine gute Chemikalien- und Ölbeständigkeit.  
Beim Einsatz aggressiver Medien ist die Materialbeständigkeit applikationsbezogen zu überprüfen. Nähere Details auf Anfrage.  
Abweichende Leitungslängen auf Anfrage lieferbar.

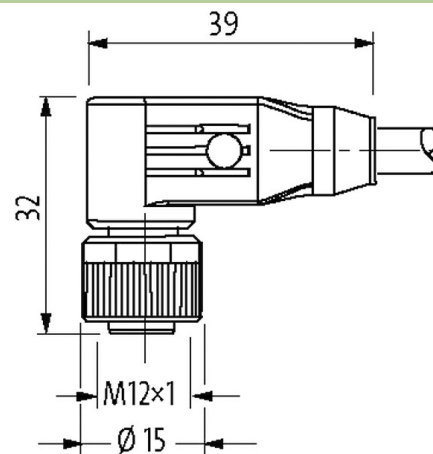
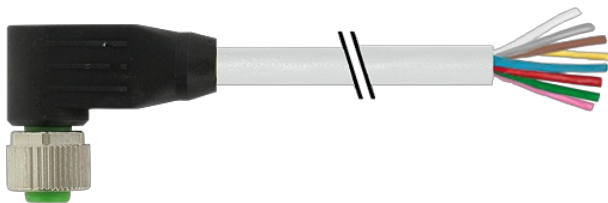
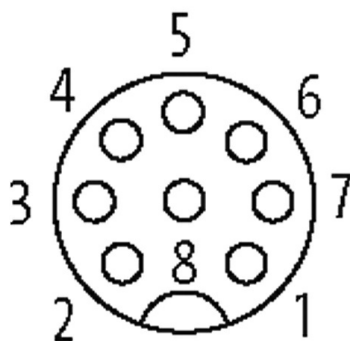
[Link zum Produkt](#)**Abbildungen****Female**

Abbildung stellvertretend



\* nur für Produkte mit UL/CSA-zugelassener  
Leitung

**Bauform**

Bauform

17061

**Technische Daten**

|                                   |   |
|-----------------------------------|---|
| Betriebsspannung                  | max. 30 V AC/DC   |
| Betriebsspannung (nur UL-listed)  | max. 30 V AC/DC   |
| Bemessungsstoßspannung            | 0.8 kV  |
| Betriebsstrom je Kontakt          | max. 2 A  |
| Isolierstoffgruppe                | IEC 60664-1, category I   |
| Kodierung                         | A-kodiert   |
| Verriegelung der Steckplätze      | Schraubgewinde (M12×1 mm) empf. Anzugsdrehmoment 0.6 Nm, selbstsichernd |
| Verschraubung                     | M12 (SW13)  |
| Schutzart                         | IP65, IP66K, IP67 in gestecktem und verschraubtem Zustand (EN 60529)    |
| Material (Verriegelung)           | Zink-Druckguss, matt vernickelt   |
| Material                          | PUR   |
| passend für Welschlauch (Innen-Ø) | ohne  |

#### Allgemeine Daten

|                     |  |
|---------------------|--|
| Normen              | DIN EN 61076-2-101 (M12)                           |
| Verschmutzungsgrad  | 3  |
| Temperaturbereich   | -25...+85 °C, abhängig von angeschlossener Leitung |
| Material (Dichtung) | FKM  |

#### Leitungen

|  |  |
|--|--|
| Aderzahl/-querschnitt                  | 8× 0.25 mm <sup>2</sup>  |
| Aderisolation                          | PP (br, ws, bl, sw, gr, rs, vi, or)  |
| Schleppkettenwerte                     | 5 Mio.   |
| Material (Mantel)                      | PUR (UL/CSA)   |
| Außen-Ø                                | 6.0 mm ±5%   |
| Biegeradius (bewegt)                   | 10× Außen-Ø  |
| Temperaturbereich (fest)               | -40...+80 °C   |
| Temperaturbereich (bewegt)             | -25...+80 °C   |
| Kabelkennung                           | 295  |
| Kabeltyp                               | 3 (PUR)  |
| Zulassung (Kabel)                      | cURus (AWM-Style 20549/10493); CE conform  |
| Kabelgewicht [g/m]                     | 55,00  |
| Material (Leiter)                      | Cu-Litze, blank  |
| Widerstand (Leiter)                    | max. 79 Ω/km (20 °C)   |
| Einzeldraht-Ø (Leiter)                 | 0.1 mm   |
| Aufbau (Leiter)                        | 32× 0.1 mm (Litzenklasse 6)  |
| Querschnitt (Leiter)                   | 8× 0.25 mm <sup>2</sup>  |
| AWG                                    | ähnlich AWG 24   |
| Material (Aderisolierung)              | PP   |
| Materialeigenschaften (Aderisolierung) | FCKW-, halogen-, cadmium-, silikon- und bleifrei   |
| Shore-Härte (Aderisolierung)           | 70 ±5 D  |
| Ader-Ø inkl. Isolierung                | 1.2 mm ±5%   |
| Aderfarbe/Nummerierung                 | br, or, vi, rs, gr, sw, bl, ws   |
| Verseilverbund                         | 8 Adern um Kernfüller verseilt   |
| Schirmung                              | nein   |
| Material (Mantel)                      | PUR  |
| Materialeigenschaften (Mantel)         | FCKW-, halogen-, cadmium-, silikon- und bleifrei, matt, adhäsionsarm, maschinell gut verarbeitbar, abriebresistent, hydrolyse- und mikrobenbeständig |
| Shore-Härte (Mantel)                   | 90 ±5 A  |
| Außen-Ø (Mantel)                       | 5.8 mm ±5%   |
| Farbe (Mantel)                         | grau   |
| chemische Beständigkeit                | gute Öl-, Benzin- und Chemikalienbeständigkeit (EN 60811-404)  |
| thermische Beständigkeit               | flammwidrig nach UL 1581 Section 1090 (H), CSA FT2 / IEC 60332-2-2   |
| Nennspannung                           | 300 V AC   |
| Prüfspannung                           | 2500 V AC  |
| Strombelastbarkeit                     | nach DIN VDE 0298-4  |

Die in diesem Datenblatt enthaltenen Angaben wurden mit der größtmöglichen Sorgfalt erarbeitet. Für Richtigkeit, Vollständigkeit und Aktualität ist die Haftung auf grobes Verschulden begrenzt. Stand: 03/22

|                                       |  |
|---------------------------------------|--|
| Temperaturbereich (fest)              | -40...+80 °C, (+90 °C bei max. 10 000 Betriebsstunden) |
| Temperaturbereich (bewegt)            | -25...+80 °C, (+90 °C bei max. 10 000 Betriebsstunden) |
| Biegeradius (fest)                    | 5× Außen-Ø   |
| Biegeradius (bewegt)                  | 10× Außen-Ø  |
| Anzahl Biegezyklen (Schleppkette)     | max. 10 Mio. (25 °C)                                   |
| Verfahrweg (Schleppkette)             | max. 10 m (horizontal)                                 |
| Verfahrgeschwindigkeit (Schleppkette) | max. 3 m/s   |
| Beschleunigung (Schleppkette)         | max. 10 m/s <sup>2</sup>                               |
| Torsionsbeanspruchung                 | ±180°/m  |
| Anzahl Torsionszyklen                 | max. 2 Mio. (25 °C)                                    |
| Torsionsgeschwindigkeit               | 35 Zyklen/min  |
| Mantelfarbe                           | grau   |

#### Kaufmännische Daten

|                    |               |
|--------------------|---------------|
| EAN                | 4048879335041 |
| eClass             | 27279218      |
| Ursprungsland      | CZ            |
| Verpackungseinheit | 1             |
| Zolltarifnummer    | 85444290      |

#### Skizze

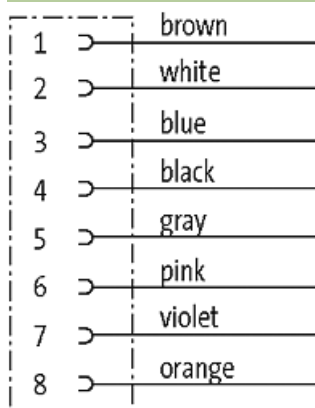


Abbildung stellvertretend