

M12 Bu. 90° A-kod. freies Ltg.-ende LED

RADOX EM 104 4x0,5 sw 20m

Buchse 90°
M12, 4-polig
3x LED (PNP)
mit Kabeltülle

Das Material der Gehäuse ist aus Kunststoff und hat eine gute Chemikalien- und Ölbeständigkeit.

Beim Einsatz aggressiver Medien ist die Materialbeständigkeit applikationsbezogen zu überprüfen. Nähere Details auf Anfrage.

Abweichende Leitungslängen auf Anfrage lieferbar.

Link zum Produkt

Abbildungen

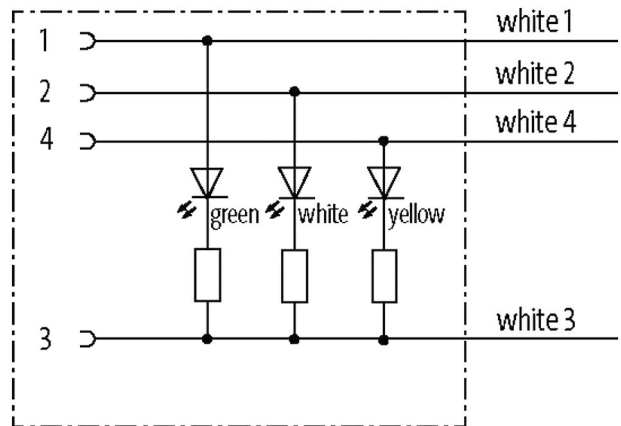
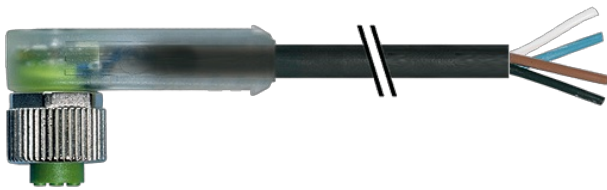


Abbildung stellvertretend

Bauform

Bauform 12421

Technische Daten

Betriebsspannung 24 V DC $\pm 25\%$

Betriebsstrom je Kontakt max. 4 A

Bemessungsstoßspannung 0.8 kV

Polzahl 4

Isolierstoffgruppe IEC 60664-1, category I

Kodierung A-kodiert

LED-Anzeige LED (grün): Power / LED (gelb): (S1) / LED (weiß): Signal (S2)

Verriegelung der Steckplätze Schraubgewinde (M12x1 mm) empf. Anzugsdrehmoment 0.6 Nm, selbstsichernd

Verschraubung M12 (SW13)

Material (Verriegelung) Zink-Druckguss, matt vernickelt

Material PUR

passend für Welschlauch (Innen-Ø) 10 mm

Allgemeine Daten

Normen DIN EN 61076-2-101 (M12)

Befestigungsart gesteckt, verschraubt

Verschmutzungsgrad 3

Abmantellänge 40 mm

Temperaturbereich -25...+85 °C, abhängig von angeschlossener Leitung

Leitungen

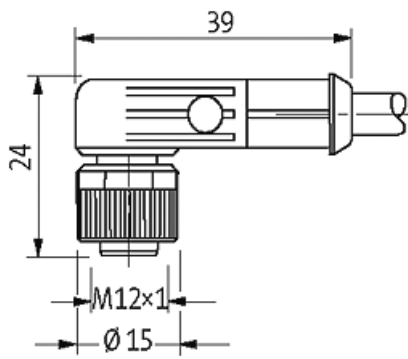
Kabelkennung R03

Zulassung (Kabel)	DIN EN 45545-2, CE conform
Kabelgewicht [g/m]	62,70
Material (Leiter)	Cu-Litze, verzinkt
Widerstand (Leiter)	max. 40.1 Ω /km (20 °C)
Einzeldraht- \emptyset (Leiter)	0.18 mm
Aufbau (Leiter)	19x 0.18 mm
Querschnitt (Leiter)	4x 0.5 mm ²
AWG	ähnlich AWG 20
Material (Aderisolierung)	Radox EI 303
Ader- \emptyset inkl. Isolierung	1.42 mm \pm 5%
Aderfarbe/Nummerierung	ws (sw num)
Verseilverbund	4 Adern verseilt
Schirmung	nein
Material (Mantel)	Radox EM 104
Außen- \emptyset (Mantel)	5.0 mm \pm 5%
Farbe (Mantel)	schwarz
thermische Beständigkeit	flammwidrig; erfüllt die Brandschutzanforderungen R15 (EL1A) nach DIN EN 45545-2
Nennspannung	600/1000 V AC
Prüfspannung	3500 V AC
Strombelastbarkeit	angelehnt an DIN VDE 0298-4
Temperaturbereich (fest)	-50...+120 °C
Temperaturbereich (bewegt)	-25...+90 °C
Biegeradius (fest)	3x Außen- \emptyset
Biegeradius (bewegt)	4x Außen- \emptyset
Mantelfarbe	schwarz

Kaufmännische Daten

EAN	4048879670708
eClass	27279218
Ursprungsland	DE
Verpackungseinheit	1
Zolltarifnummer	85444290

Skizze



Female

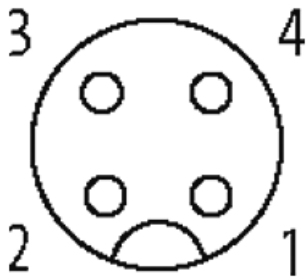


Abbildung stellvertretend