

## LED-Anzeige rot 24VDC IP67 Lampentest

Produkt abgekündigt, keine Alternative

(rot)  
24 V DC  
Schutzart IP67  
mit Lampentesteingang

### Link zum Produkt

#### Abbildungen

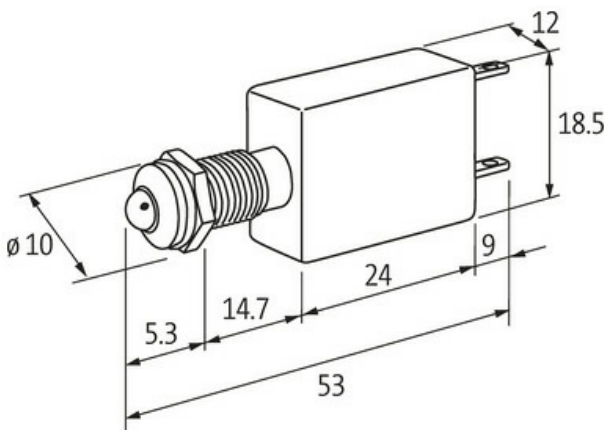
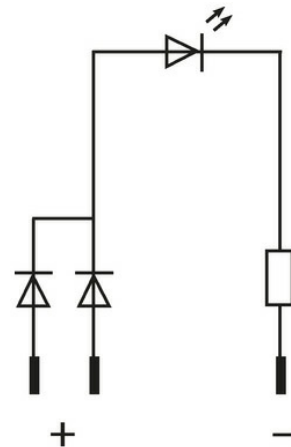


Abbildung stellvertretend

#### Technische Daten

Betriebsspannung	24 V DC $\pm 15\%$
Stromaufnahme	15 $\pm 2$ mA
Schutzart (IEC 60529/EN 60529)	IP67

#### Allgemeine Daten

Temperaturbereich	-40...+70 °C
Frontplattenbohrung $\varnothing$	8 mm
LED $\varnothing$	5 mm
Gehäuse	Adapter - PVC, grau
Anschlussart	Faston 2.8x0.8 mm
Abmessungen HxBxT	18.5x12x53 mm

#### Kaufmännische Daten

Die in diesem Datenblatt enthaltenen Angaben wurden mit der größtmöglichen Sorgfalt erarbeitet.  
Für Richtigkeit, Vollständigkeit und Aktualität ist die Haftung auf grobes Verschulden begrenzt. Stand: 03/22

EAN	4048879040624
eClass	27261590
Ursprungsland	DE
Verpackungseinheit	10.000
Zolltarifnummer	85318070