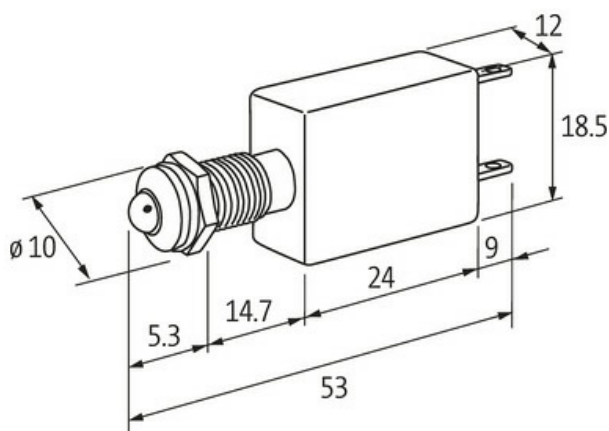
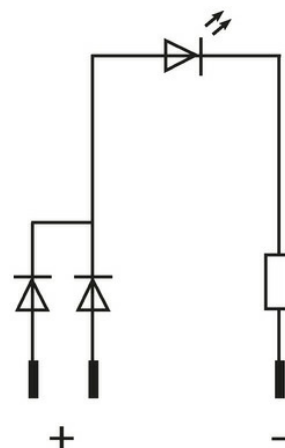


LED-Anzeige rot 24VDC IP67 Lampentest

(czerwony)
24 V DC
Stopień ochrony IP67
z wejściem testu lampowego

[Link do produktu](#)

Ilustracje



Ilustracja zastępcza

Dane techniczne

Napięcie robocze	24 V DC $\pm 15\%$
Pobór prądu	15 ± 2 mA
Stopień ochrony (IEC 60529/EN 60529)	IP67

Dane ogólne

Zakres temperatur	-40...+70 °C
Otwór w płycie czołowej \varnothing	8 mm
LED \varnothing	5 mm
Obudowa	Adapter - PCV, szary
Typ połączenia	Faston 2.8x0.8 mm
Wymiary (wys. x szer. x gł.)	18.5x12x53 mm

Dane handlowe

EAN	4048879040624
-----	---------------

eClass	27261590
--------	----------

Jednostka pakowania	10.000
---------------------	--------

Kod taryfy celnej	85318070
-------------------	----------

Kraj pochodzenia	DE
------------------	----