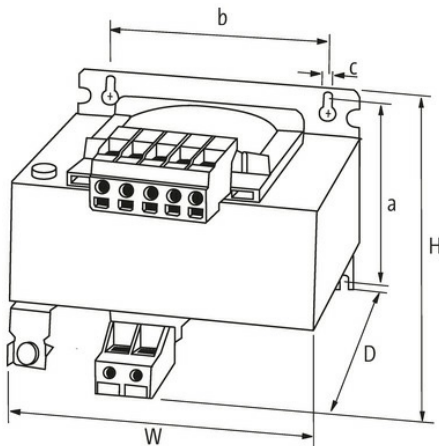
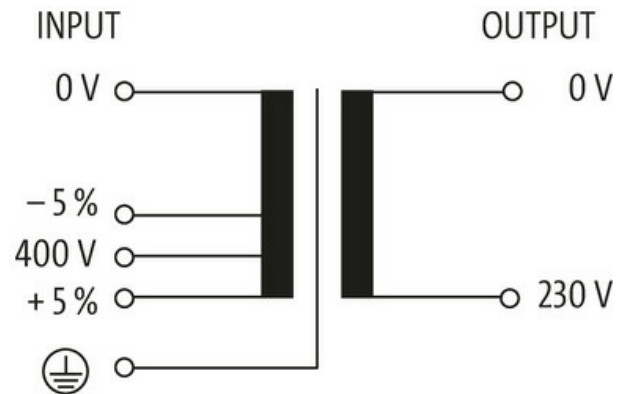
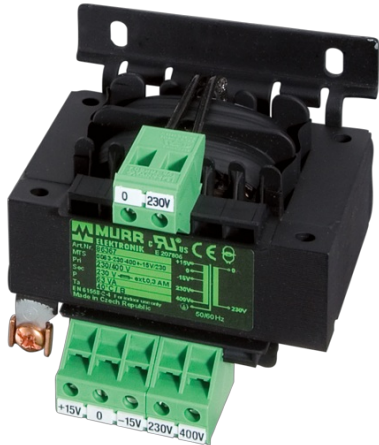


**MST 2400-400±5%/230**

Jednofazowy transformator sterujący i separacyjny  
2400 VA  
Klasa izolacji T 40/B

[Link do produktu](#)**Ilustracje**

Ilustracja zastępcza

**Dane ogólne**

Normy	EN 61558-1, EN 61558-2-4, EN 62041 category 0
Typ montażu	Montaż na podłużnym otworze
Zakres temperatur	-20...+40 °C (temp. składowania -40...+80 °C)
Napięcie probiercze izolacji	4 kV (prim./sec.)
Otwór Ø	10×14 mm
Wymiary montażowe a×b×c	155×150×10 mm
Wymiary (wys. × szer. × gł.)	185×192×185 mm

**Wyjście**

Informacje zawarte w niniejszej karcie charakterystyki zostały opracowane z największą starannością. Odpowiedzialność co do poprawności, kompletności i aktualności jest ograniczona do rażącego przewinienia. Stan: 03/22

Napięcie wyjściowe	230 V AC
Moc wyjściowa	2400 VA
<b>Wejście</b>	
Napięcie wejściowe	400 V AC $\pm 5\%$
Prąd włączeniowy	63 A (400 V AC)
Prąd zwarciov	294 A (400 V AC)
Prąd wejściowe	6.3 A (400 V AC)
Częstotliwość	50...60 Hz
<b>Dane handlowe</b>	
EAN	4048879330619
eClass	27031202
Jednostka pakowania	1.000
Kod taryfy celnej	85043200
Kraj pochodzenia	CZ