

MSUD BF B 10mm/M8 Stecker HINTEN 3pol

Typ B (10 mm) – M8, podłączenie z tyłu

max. 60 V AC/DC

bez komponentów

3-piny

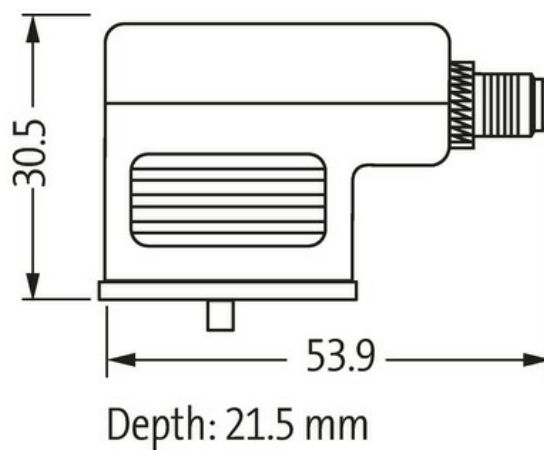
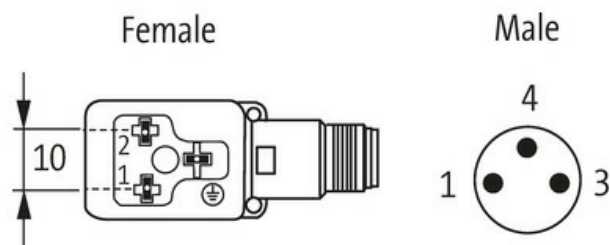
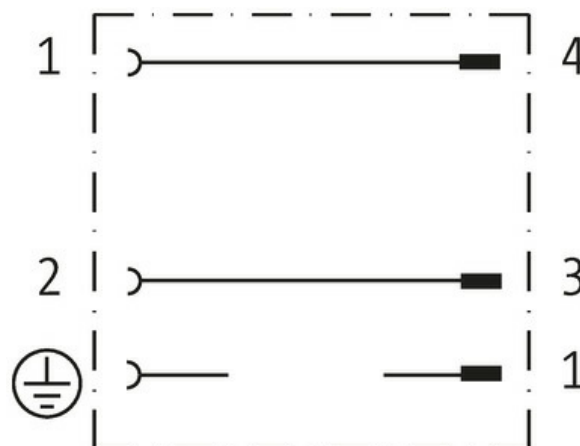
Materiał obudowy jest wykonany z tworzywa sztucznego i posiada dobrą odporność chemiczną i na oleje.

W przypadku stosowania agresywnych mediów należy sprawdzić odporność materiałów w zależności od aplikacji.

Bliższe szczegóły na życzenie.

[Link do produktu](#)

Ilustracje



Ilustracja zastępcza



Typ

Typ 88931

Dane techniczne

Napięcie robocze max. 60 V AC/DC

Znamionowy pik napięciowy 1.5 kV

Prąd roboczy na styk max. 4 A

Grupa materiałów izolacyjnych	IEC 60664-1, category I
Wyświetlacz LED	nie
Blokowanie slotów	M3/M8 (zalecany moment dokręcający 0.4 Nm)
Stopień ochrony	IP67 włożone i zamocowane (EN 60529)
Blokada materiału	Stal (galwanizowana)
Konfiguracja	2 styki + PE

Dane ogólne

Typ montażu	włożone, dokręcone
Stopień zanieczyszczenia	3
Zakres temperatur	-25...+85 °C

Dane handlowe

EAN	4048879115933
eClass	27143423
Jednostka pakowania	1.000
Kod taryfy celnej	85366990
Kraj pochodzenia	CZ